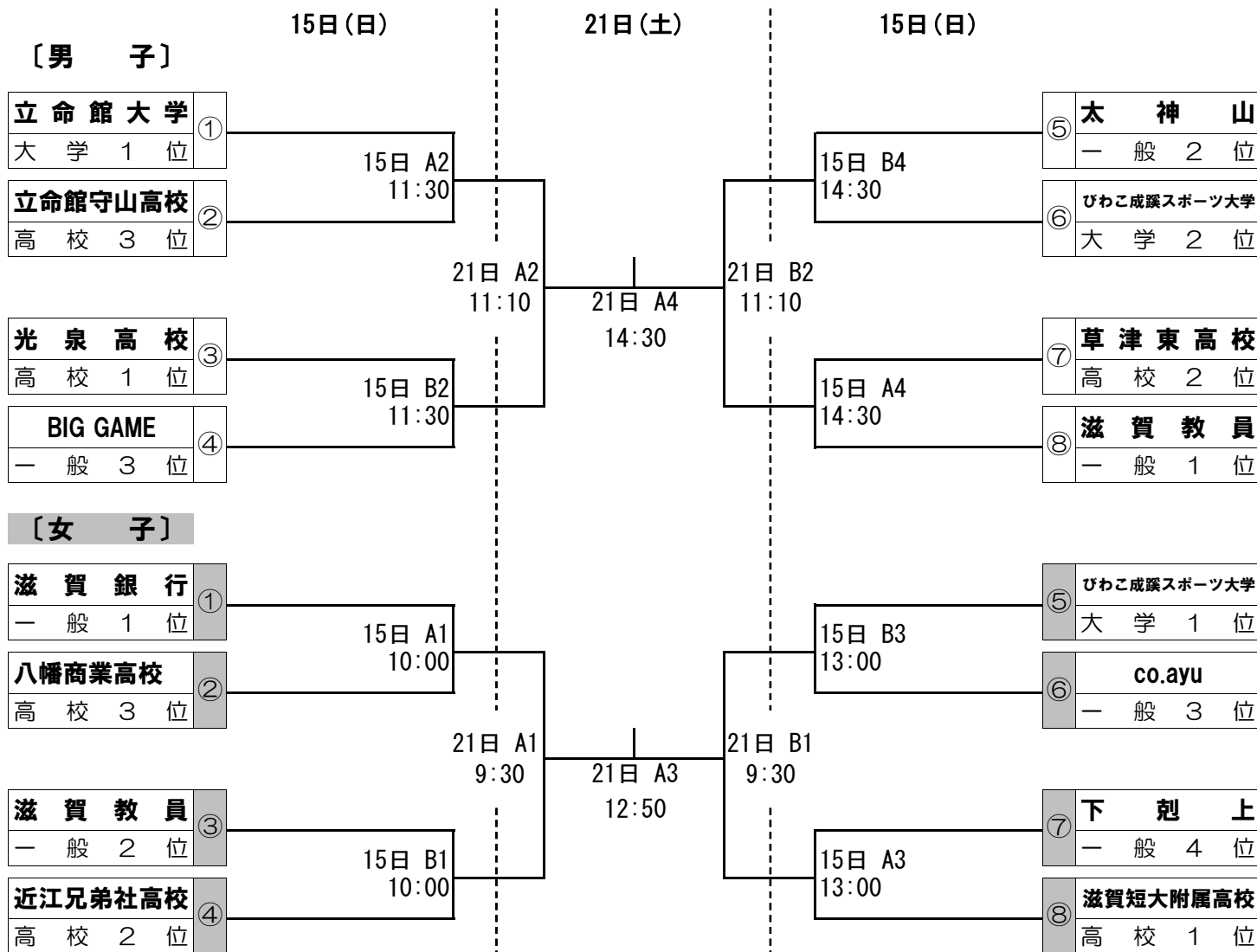


# 滋賀県知事杯 第60回 滋賀県総合バスケットボール選手権大会 組合せ

期日 平成27年11月15日(日)・21日(土)

会場 湖東体育館[11/15(日)]

滋賀県立体育館[11/21(土)]



15日(日) 開会式 9:30～(湖東体育館)

※15日(日) 第1試合・第2試合のチーム及び  
第1試合オフィシャル担当チームは必ず全員参加すること。

- |         |                    |
|---------|--------------------|
| ①開式通告   |                    |
| ②大会開会宣言 | 野村大会委員長            |
| ③優勝杯返還  | 男子 立命館大学、女子 滋賀銀行   |
| ④挨拶     | 宇野大会会長             |
| ⑤競技上の注意 | 審判長(加藤)・競技委員長(五十嵐) |
| ⑥選手宣誓   | (高校女子1位チーム)        |
| ⑦激励金授与  |                    |
| ⑧閉式通告   |                    |

21日(土) 閉会式 (滋賀県立体育館)

時間は男子決勝戦終了後

- |          |            |
|----------|------------|
| ①開式通告    |            |
| ②成績発表    | 競技委員長(五十嵐) |
| ③賞状優勝杯授与 | 宇野大会会長     |
| ④優秀選手発表  | 選考委員長(前川)  |
| ⑤優秀選手賞授与 | 宇野大会会長     |
| ⑥挨拶      | 〃          |
| ⑦大会閉会宣言  | 野村大会委員長    |
| ⑧閉式通告    |            |

3位表彰も閉会式にて併せて行う。