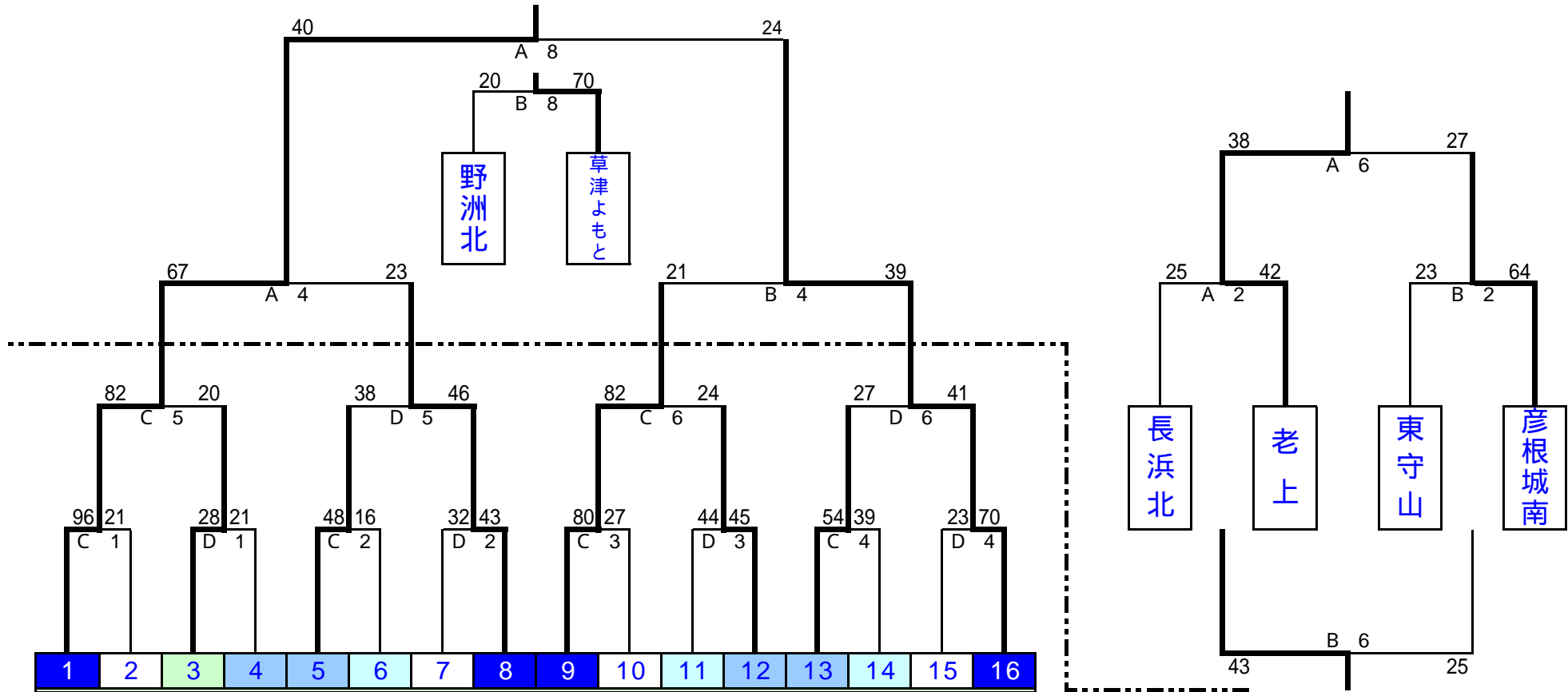


第10回 滋賀県ミニバスケットボール夏季選手権大会(男子)

9月1日(日) あづちマリエート総合体育館 1~4位決定戦 および 5~8位決定戦



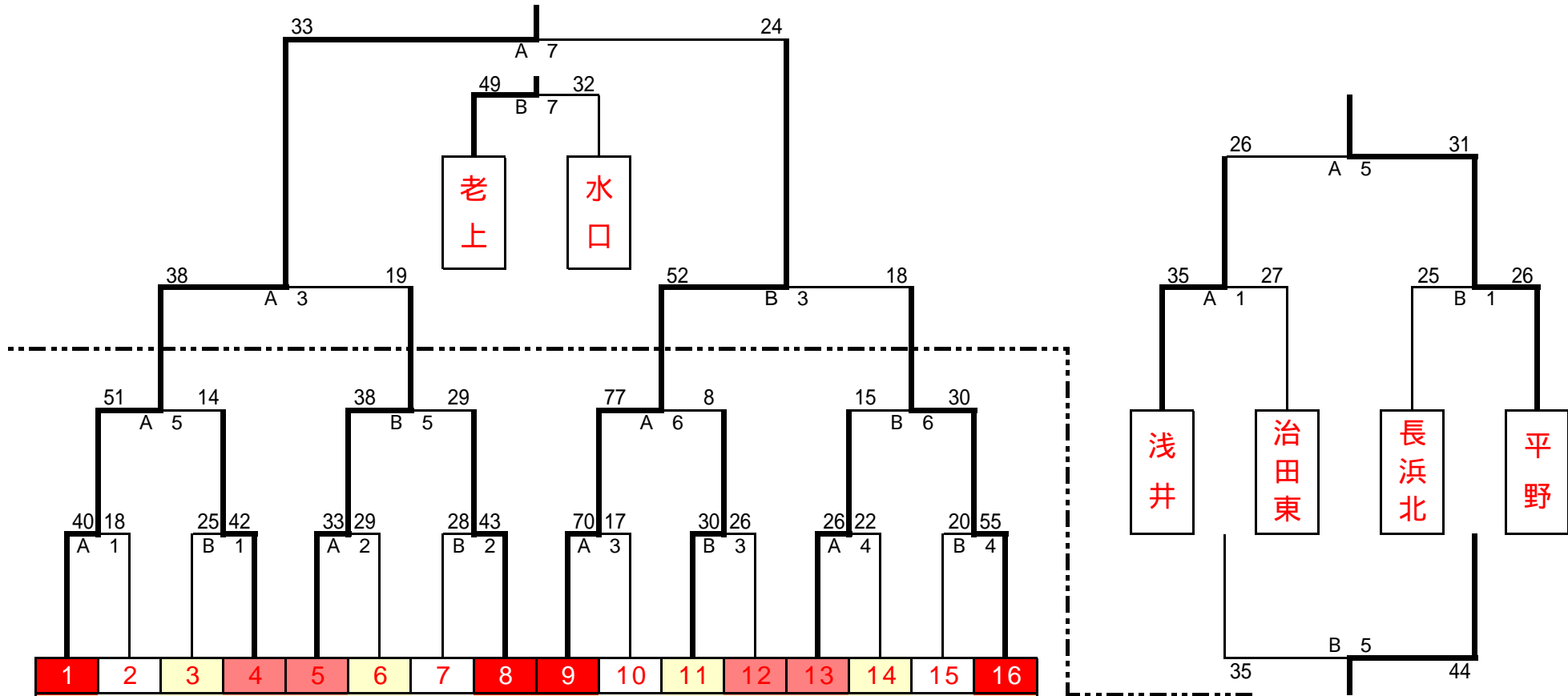
1	2	3	4	5	6	7	8	9	10	11	12	13	14	15	16
長小	A Z A I	長浜北	中主	老上	瀬田	日野	野洲北	草津よもと	真野北	大宝	東守山	彦根城南	秦荘	甲西菩提寺	平野

1・8・9・16
 4・5・12・13
 3・6・11・14
 ブロック1位：長浜北・秦荘・大宝・瀬田
 2・7・10・15
 ブロック2位：A Z A I・日野・甲西菩提寺・真野北

8月31日(土) 雨山文化運動公園体育館 男子1回戦・準々決勝

第10回 滋賀県ミニバスケットボール夏季選手権大会(女子)

9月1日(日) あづちマリエート総合体育館 1~4位決定戦 および 5~8位決定戦



1	2	3	4	5	6	7	8	9	10	11	12	13	14	15	16
ピンクモンスター	大石	甲西菩提寺	浅井	老上	矢倉	東守山	治田東	長小	T A G A	長浜北	びわ	平野	愛荘	湖北	水口

8月31日(土) あづちマリエート 女子1回戦・準々決勝

. . .
 . . .
 . . .
 . . .
 . . .

ブロック1位：長浜北・愛荘・甲西菩提寺・矢倉
 ブロック2位：湖北・T A G A・東守山・大石

第10回滋賀県ミニバスケットボール夏季選手権大会

8月31日	安土マリエート総合体育館				雨山文化運動公園体育館			
	Aコート		Bコート		Cコート		Dコート	
10:00	女子	ピンク モンスター vs 大石 40 (9-4, 9-4, 14-4, 8-6) 18 T0: 長小	男子	甲西菩提寺 vs 浅井 25 (6-3, 2-10, 11-11, 6-18) 42 T0: 長浜北	男子	長小 vs AZAI 96 (24-7, 16-0, 25-8, 31-6) 21 T0: 草津よもと	男子	長浜北 vs 中主 28 (6-4, 7-1, 7-6, 8-10) 21 T0: 大宝
11:10	女子	老上 vs 矢倉 33 (6-9, 14-4, 4-6, 9-10) 29 T0: A1負け	男子	東守山 vs 治田東 28 (4-6, 10-8, 7-15, 7-14) 43 T0: B1負け	男子	老上 vs 瀬田 48 (10-0, 16-4, 17-4, 5-8) 16 T0: C1負け	男子	日野 vs 野洲北 32 (6-10, 6-8, 6-10, 14-15) 43 T0: D1負け
12:20	女子	長小 vs T A G A 70 (12-2, 25-6, 16-4, 17-5) 17 T0: A2負け	男子	長浜北 vs びわ 30 (10-4, 4-6, 10-6, 6-10) 26 T0: B2負け	男子	草津よもと vs 真野北 80 (25-4, 18-8, 18-11, 19-4) 27 T0: C2負け	男子	大宝 vs 東守山 44 (10-13, 14-7, 8-12, 12-13) 45 T0: D2負け
13:30	女子	平野 vs 愛荘 26 (6-4, 6-4, 6-4, 8-10) 22 T0: A3負け	男子	湖北 vs 水口 20 (0-12, 2-15, 10-14, 8-14) 55 T0: B3負け	男子	彦根城南 vs 秦荘 54 (16-10, 16-9, 4-12, 18-8) 39 T0: C3負け	男子	甲西菩提寺 vs 平野 23 (9-16, 2-16, 4-20, 8-18) 70 T0: D3負け
14:40	女子	ピンク モンスター vs 浅井 51 (15-2, 8-6, 14-0, 14-6) 14 T0: A4負け	男子	老上 vs 治田東 38 (3-6, 15-5, 11-7, 9-11) 29 T0: B4負け	男子	長小 vs 長浜北 82 (17-10, 21-2, 22-6, 22-2) 20 T0: C4負け	男子	老上 vs 野洲北 38 (8-14, 12-6, 10-12, 8-14) 46 T0: D4負け
15:50	女子	長小 vs 長浜北 77 (19-6, 12-2, 22-0, 24-0) 8 T0: A5負け	男子	平野 vs 水口 15 (0-10, 6-3, 4-8, 5-9) 30 T0: B5負け	男子	草津よもと vs 東守山 82 (18-4, 16-6, 21-10, 27-4) 24 T0: C5負け	男子	彦根城南 vs 平野 27 (10-10, 2-12, 8-6, 7-13) 41 T0: D5負け

第10回滋賀県ミニバスケットボール夏季選手権大会

9月1日		安 土 マ リ エ ー ト 総 合 体 育 館			
		A コ ー ト		B コ ー ト	
9:00	女子 順位 戦	浅 井 vs 治 田 東		女 子	
		35	$\begin{pmatrix} 11 & - & 6 \\ 5 & - & 4 \\ 11 & - & 5 \\ 8 & - & 12 \end{pmatrix}$ 27 TO: ピンクモンスター	女 子	
10:00	男子 順位 戦	長 浜 北 vs 老 上		男 子	
		25	$\begin{pmatrix} 6 & - & 16 \\ 0 & - & 2 \\ 6 & - & 10 \\ 13 & - & 14 \end{pmatrix}$ 42 TO: A1負け	男 子	
11:00	女子 準 決 勝	ピ ン ク モ ン ス タ ー vs 老 上		女 子	
		38	$\begin{pmatrix} 9 & - & 2 \\ 14 & - & 6 \\ 9 & - & 4 \\ 6 & - & 7 \end{pmatrix}$ 19 TO: A2負け	女 子	
12:00	男子 準 決 勝	長 小 vs 野 洲 北		男 子	
		67	$\begin{pmatrix} 14 & - & 6 \\ 24 & - & 3 \\ 19 & - & 10 \\ 10 & - & 4 \end{pmatrix}$ 23 TO: A3負け	男 子	
13:00	女子 5 位 決 定 戦	浅 井 vs 平 野		女 子	
		26	$\begin{pmatrix} 2 & - & 11 \\ 4 & - & 6 \\ 9 & - & 8 \\ 11 & - & 6 \end{pmatrix}$ 31 TO: A4負け	女 子	
14:00	男子 5 位 決 定 戦	老 上 vs 彦 根 城 南		男 子	
		38	$\begin{pmatrix} 6 & - & 4 \\ 10 & - & 9 \\ 11 & - & 8 \\ 11 & - & 6 \end{pmatrix}$ 27 TO: A5負け	男 子	
15:00	女子 決 勝	ピ ン ク モ ン ス タ ー vs 長 小		女 子	
		33	$\begin{pmatrix} 6 & - & 8 \\ 9 & - & 5 \\ 8 & - & 8 \\ 10 & - & 3 \end{pmatrix}$ 24 TO: A6負け	女 子	
16:00	男子 決 勝	長 小 vs 平 野		男 子	
		40	$\begin{pmatrix} 13 & - & 4 \\ 5 & - & 8 \\ 10 & - & 6 \\ 12 & - & 6 \end{pmatrix}$ 24 TO: A7負け	男 子	
9:00	女子 順位 戦	長 浜 北 vs 平 野		女 子	
		25	$\begin{pmatrix} 7 & - & 4 \\ 6 & - & 4 \\ 6 & - & 9 \\ 6 & - & 9 \end{pmatrix}$ 26 TO: 長小	女 子	
10:00	男子 順位 戦	東 守 山 vs 彦 根 城 南		男 子	
		23	$\begin{pmatrix} 11 & - & 12 \\ 2 & - & 16 \\ 4 & - & 20 \\ 6 & - & 16 \end{pmatrix}$ 64 TO: B1負け	男 子	
11:00	女子 準 決 勝	長 小 vs 水 口		女 子	
		52	$\begin{pmatrix} 8 & - & 7 \\ 14 & - & 3 \\ 11 & - & 4 \\ 19 & - & 4 \end{pmatrix}$ 18 TO: B2負け	女 子	
12:00	男子 準 決 勝	草 津 よ も と vs 平 野		男 子	
		21	$\begin{pmatrix} 4 & - & 5 \\ 4 & - & 14 \\ 4 & - & 9 \\ 9 & - & 11 \end{pmatrix}$ 39 TO: B3負け	男 子	
13:00	女子 7 位 決 定 戦	治 田 東 vs 長 浜 北		女 子	
		35	$\begin{pmatrix} 5 & - & 10 \\ 5 & - & 12 \\ 8 & - & 8 \\ 17 & - & 14 \end{pmatrix}$ 44 TO: B4負け	女 子	
14:00	男子 7 位 決 定 戦	長 浜 北 vs 東 守 山		男 子	
		43	$\begin{pmatrix} 8 & - & 9 \\ 8 & - & 2 \\ 8 & - & 2 \\ 19 & - & 12 \end{pmatrix}$ 25 TO: B5負け	男 子	
15:00	女子 三 決	老 上 vs 水 口		女 子	
		49	$\begin{pmatrix} 11 & - & 9 \\ 14 & - & 6 \\ 10 & - & 6 \\ 14 & - & 11 \end{pmatrix}$ 32 TO: B6負け	女 子	
16:00	男子 三 決	野 洲 北 vs 草 津 よ も と		男 子	
		20	$\begin{pmatrix} 4 & - & 8 \\ 4 & - & 22 \\ 2 & - & 20 \\ 10 & - & 20 \end{pmatrix}$ 70 TO: B7負け	男 子	