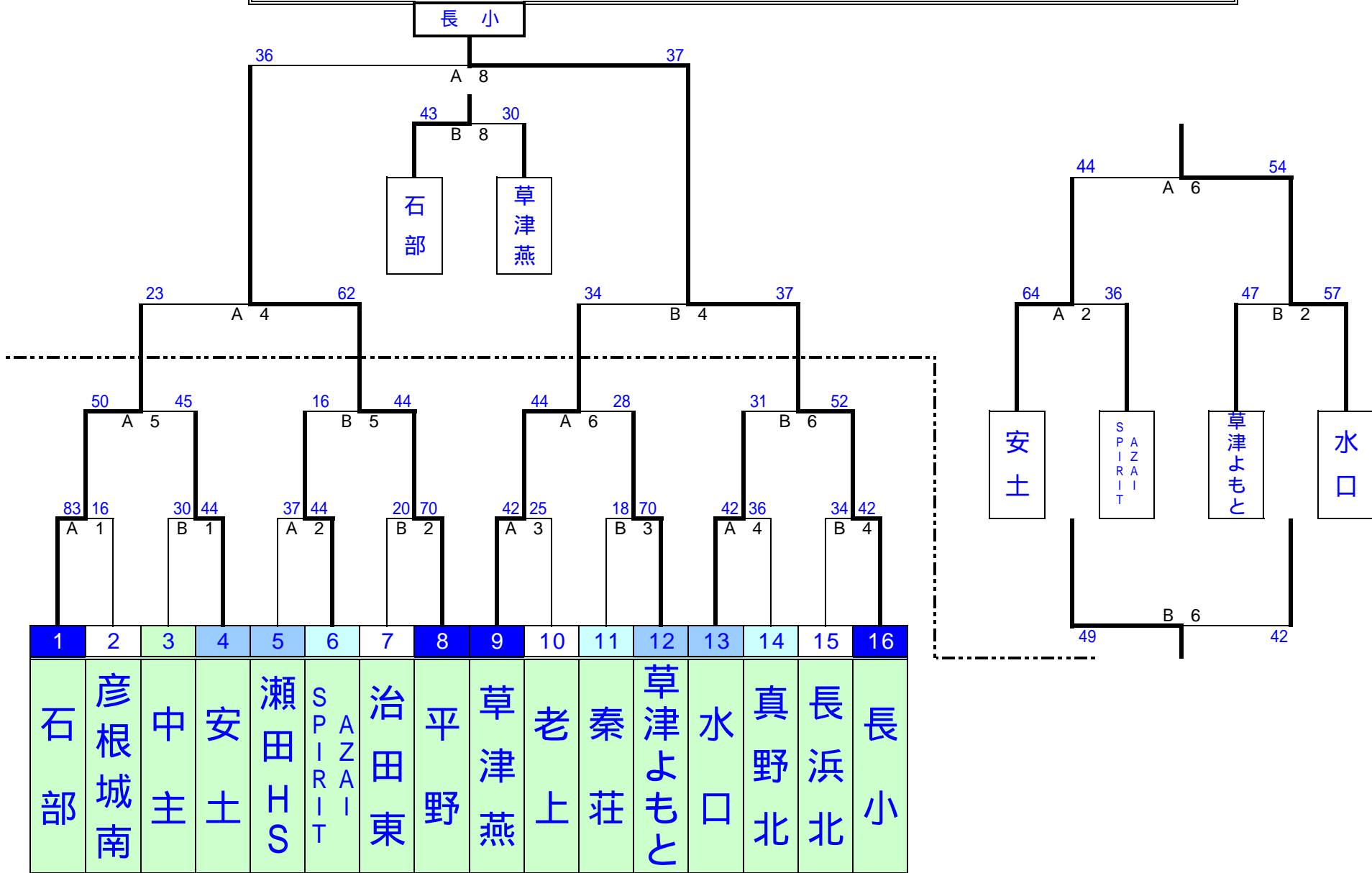


第7回 滋賀県ミニバスケットボール夏季選手権大会(男子)

9月5日(日) 安土マリエート 1~4位決定戦 および 5~8位決定戦



9月4日(土) 安土マリエート

第7回滋賀県ミニバスケットボール夏季選手権大会

9月4日	安 土 マ リ エ - ト		湖 北 体 育 館	
	A コ - ト	B コ - ト	C コ - ト	D コ - ト
10:00	男 石 部 vs 彦根城南 $\begin{pmatrix} 32 & - & 2 \\ 20 & - & 0 \\ 30 & - & 0 \\ 1 & - & 14 \end{pmatrix}$ 83 16 TO: 草津燕	中 主 vs 安 土 $\begin{pmatrix} 3 & - & 14 \\ 7 & - & 10 \\ 8 & - & 14 \\ 12 & - & 6 \end{pmatrix}$ 30 44 TO: 秦荘	女 ピンク モンスター vs 大 宝 $\begin{pmatrix} 17 & - & 3 \\ 10 & - & 4 \\ 14 & - & 8 \\ 13 & - & 0 \end{pmatrix}$ 54 15 TO: 水口	レインボー vs 長 小 $\begin{pmatrix} 11 & - & 3 \\ 6 & - & 10 \\ 12 & - & 14 \\ 6 & - & 9 \end{pmatrix}$ 35 36 TO: 稲枝
11:10	男 瀬 田 HS vs AZAI SPIRIT $\begin{pmatrix} 8 & - & 12 \\ 12 & - & 9 \\ 8 & - & 12 \\ 9 & - & 11 \end{pmatrix}$ 37 44 TO: A1負け	治 田 東 vs 平 野 $\begin{pmatrix} 5 & - & 19 \\ 3 & - & 8 \\ 8 & - & 22 \\ 4 & - & 21 \end{pmatrix}$ 20 70 TO: B1負け	女 守山みなみ vs 浅井西 $\begin{pmatrix} 16 & - & 10 \\ 4 & - & 6 \\ 8 & - & 2 \\ 10 & - & 12 \end{pmatrix}$ 38 30 TO: C1負け	長 浜 北 vs い し べ $\begin{pmatrix} 14 & - & 10 \\ 11 & - & 3 \\ 6 & - & 18 \\ 14 & - & 15 \end{pmatrix}$ 45 46 TO: D1負け
12:20	男 草津燕 vs 老 上 $\begin{pmatrix} 11 & - & 2 \\ 9 & - & 5 \\ 14 & - & 4 \\ 8 & - & 14 \end{pmatrix}$ 42 25 TO: A2負け	秦 荘 vs 草津よもと $\begin{pmatrix} 8 & - & 22 \\ 0 & - & 19 \\ 2 & - & 17 \\ 8 & - & 12 \end{pmatrix}$ 18 70 TO: B2負け	女 水 口 vs 草津OSC $\begin{pmatrix} 12 & - & 4 \\ 8 & - & 8 \\ 11 & - & 0 \\ 14 & - & 8 \end{pmatrix}$ 45 20 TO: C2負け	稲 枝 vs 愛 荘 $\begin{pmatrix} 6 & - & 16 \\ 4 & - & 13 \\ 6 & - & 13 \\ 16 & - & 6 \end{pmatrix}$ 32 48 TO: D2負け
13:30	男 水 口 vs 真野北 $\begin{pmatrix} 14 & - & 8 \\ 8 & - & 5 \\ 11 & - & 10 \\ 9 & - & 13 \end{pmatrix}$ 42 36 TO: A3負け	長 浜 北 vs 長 小 $\begin{pmatrix} 14 & - & 8 \\ 6 & - & 16 \\ 8 & - & 8 \\ 6 & - & 10 \end{pmatrix}$ 34 42 TO: B3負け	女 草津燕 vs 金 勝 $\begin{pmatrix} 15 & - & 10 \\ 18 & - & 4 \\ 6 & - & 10 \\ 8 & - & 10 \end{pmatrix}$ 47 34 TO: C3負け	TAGA vs 大 石 $\begin{pmatrix} 4 & - & 7 \\ 1 & - & 22 \\ 4 & - & 11 \\ 4 & - & 10 \end{pmatrix}$ 13 50 TO: D3負け
14:40	男 石 部 vs 安 土 $\begin{pmatrix} 22 & - & 4 \\ 7 & - & 15 \\ 13 & - & 12 \\ 8 & - & 14 \end{pmatrix}$ 50 45 TO: A4負け	AZAI SPIRIT vs 平 野 $\begin{pmatrix} 2 & - & 15 \\ 2 & - & 7 \\ 10 & - & 10 \\ 2 & - & 12 \end{pmatrix}$ 16 44 TO: B4負け	女 ピンク モンスター vs 長 小 $\begin{pmatrix} 12 & - & 5 \\ 14 & - & 0 \\ 14 & - & 5 \\ 6 & - & 4 \end{pmatrix}$ 46 14 TO: C4負け	守山みなみ vs い し べ $\begin{pmatrix} 17 & - & 2 \\ 4 & - & 10 \\ 6 & - & 14 \\ 12 & - & 11 \end{pmatrix}$ 39 37 TO: D4負け
15:50	男 草津燕 vs 草津よもと $\begin{pmatrix} 12 & - & 8 \\ 8 & - & 2 \\ 8 & - & 10 \\ 16 & - & 8 \end{pmatrix}$ 44 28 TO: A5負け	水 口 vs 長 小 $\begin{pmatrix} 7 & - & 8 \\ 5 & - & 10 \\ 11 & - & 18 \\ 8 & - & 16 \end{pmatrix}$ 31 52 TO: B5負け	女 水 口 vs 愛 荘 $\begin{pmatrix} 19 & - & 4 \\ 6 & - & 0 \\ 14 & - & 6 \\ 8 & - & 4 \end{pmatrix}$ 47 14 TO: C5負け	草津燕 vs 大 石 $\begin{pmatrix} 6 & - & 6 \\ 7 & - & 2 \\ 6 & - & 12 \\ 1 & - & 9 \end{pmatrix}$ 20 29 TO: D5負け

第7回滋賀県ミニバスケットボール夏季選手権大会

9月5日	あ づ ち マ リ エ - ト		9月5日	あ づ ち マ リ エ - ト					
	A コ - ト	B コ - ト		A コ - ト	B コ - ト				
9:00	女子 順位戦	<p style="text-align: center;">長 小 vs いしべ</p> $24 \begin{pmatrix} 10 & - & 17 \\ 2 & - & 6 \\ 3 & - & 14 \\ 9 & - & 22 \end{pmatrix} 59$ <p style="text-align: center;">TO: ピンクモンスター</p>	女子 順位戦	<p style="text-align: center;">愛 荘 vs 草津燕</p> $21 \begin{pmatrix} 2 & - & 10 \\ 3 & - & 12 \\ 4 & - & 16 \\ 12 & - & 17 \end{pmatrix} 55$ <p style="text-align: center;">TO: 水口</p>	13:00	女子 5位決定戦	<p style="text-align: center;">いしべ vs 草津燕</p> $49 \begin{pmatrix} 12 & - & 10 \\ 7 & - & 19 \\ 12 & - & 8 \\ 18 & - & 6 \end{pmatrix} 43$ <p style="text-align: center;">TO: A4負け</p>	女子 7位決定戦	<p style="text-align: center;">長 小 vs 愛 荘</p> $39 \begin{pmatrix} 8 & - & 15 \\ 6 & - & 9 \\ 12 & - & 11 \\ 13 & - & 8 \end{pmatrix} 43$ <p style="text-align: center;">TO: B4負け</p>
10:00	男子 順位戦	<p style="text-align: center;">安 土 vs AZAI SPIRIT</p> $64 \begin{pmatrix} 21 & - & 8 \\ 11 & - & 7 \\ 19 & - & 12 \\ 13 & - & 9 \end{pmatrix} 36$ <p style="text-align: center;">TO: A1負け</p>	男子 順位戦	<p style="text-align: center;">草津よもと vs 水 口</p> $47 \begin{pmatrix} 9 & - & 11 \\ 12 & - & 14 \\ 22 & - & 12 \\ 4 & - & 20 \end{pmatrix} 57$ <p style="text-align: center;">TO: B1負け</p>	14:00	男子 5位決定戦	<p style="text-align: center;">安 土 vs 水 口</p> $44 \begin{pmatrix} 4 & - & 10 \\ 9 & - & 17 \\ 17 & - & 18 \\ 14 & - & 9 \end{pmatrix} 54$ <p style="text-align: center;">TO: A5負け</p>	男子 7位決定戦	<p style="text-align: center;">AZAI SPIRIT vs 草津よもと</p> $49 \begin{pmatrix} 5 & - & 14 \\ 10 & - & 12 \\ 18 & - & 8 \\ 16 & - & 8 \end{pmatrix} 42$ <p style="text-align: center;">TO: B5負け</p>
11:00	女子 準決勝	<p style="text-align: center;">ピンクモンスター vs 守山みなみ</p> $39 \begin{pmatrix} 10 & - & 8 \\ 12 & - & 2 \\ 14 & - & 0 \\ 3 & - & 5 \end{pmatrix} 15$ <p style="text-align: center;">TO: A2負け</p>	女子 準決勝	<p style="text-align: center;">水 口 vs 大 石</p> $29 \begin{pmatrix} 14 & - & 2 \\ 2 & - & 14 \\ 5 & - & 0 \\ 8 & - & 5 \end{pmatrix} 21$ <p style="text-align: center;">TO: B2負け</p>	15:00	女子 決勝	<p style="text-align: center;">ピンクモンスター vs 水 口</p> $48 \begin{pmatrix} 15 & - & 7 \\ 13 & - & 5 \\ 10 & - & 2 \\ 10 & - & 9 \end{pmatrix} 23$ <p style="text-align: center;">TO: A6負け</p>	女子 三決	<p style="text-align: center;">守山みなみ vs 大 石</p> $28 \begin{pmatrix} 10 & - & 12 \\ 7 & - & 3 \\ 2 & - & 8 \\ 9 & - & 8 \end{pmatrix} 31$ <p style="text-align: center;">TO: B6負け</p>
12:00	男子 準決勝	<p style="text-align: center;">石 部 vs 平 野</p> $23 \begin{pmatrix} 7 & - & 20 \\ 9 & - & 10 \\ 4 & - & 18 \\ 3 & - & 14 \end{pmatrix} 62$ <p style="text-align: center;">TO: A3負け</p>	男子 準決勝	<p style="text-align: center;">草津燕 vs 長 小</p> $34 \begin{pmatrix} 11 & - & 8 \\ 11 & - & 10 \\ 6 & - & 13 \\ 6 & - & 6 \end{pmatrix} 37$ <p style="text-align: center;">TO: B3負け</p>	16:00	男子 決勝	<p style="text-align: center;">平 野 vs 長 小</p> $36 \begin{pmatrix} 11 & - & 6 \\ 12 & - & 9 \\ 10 & - & 12 \\ 3 & - & 10 \end{pmatrix} 37$ <p style="text-align: center;">TO: A7負け</p>	男子 三決	<p style="text-align: center;">石 部 vs 草津燕</p> $43 \begin{pmatrix} 8 & - & 10 \\ 6 & - & 13 \\ 12 & - & 4 \\ 17 & - & 3 \end{pmatrix} 30$ <p style="text-align: center;">TO: B7負け</p>