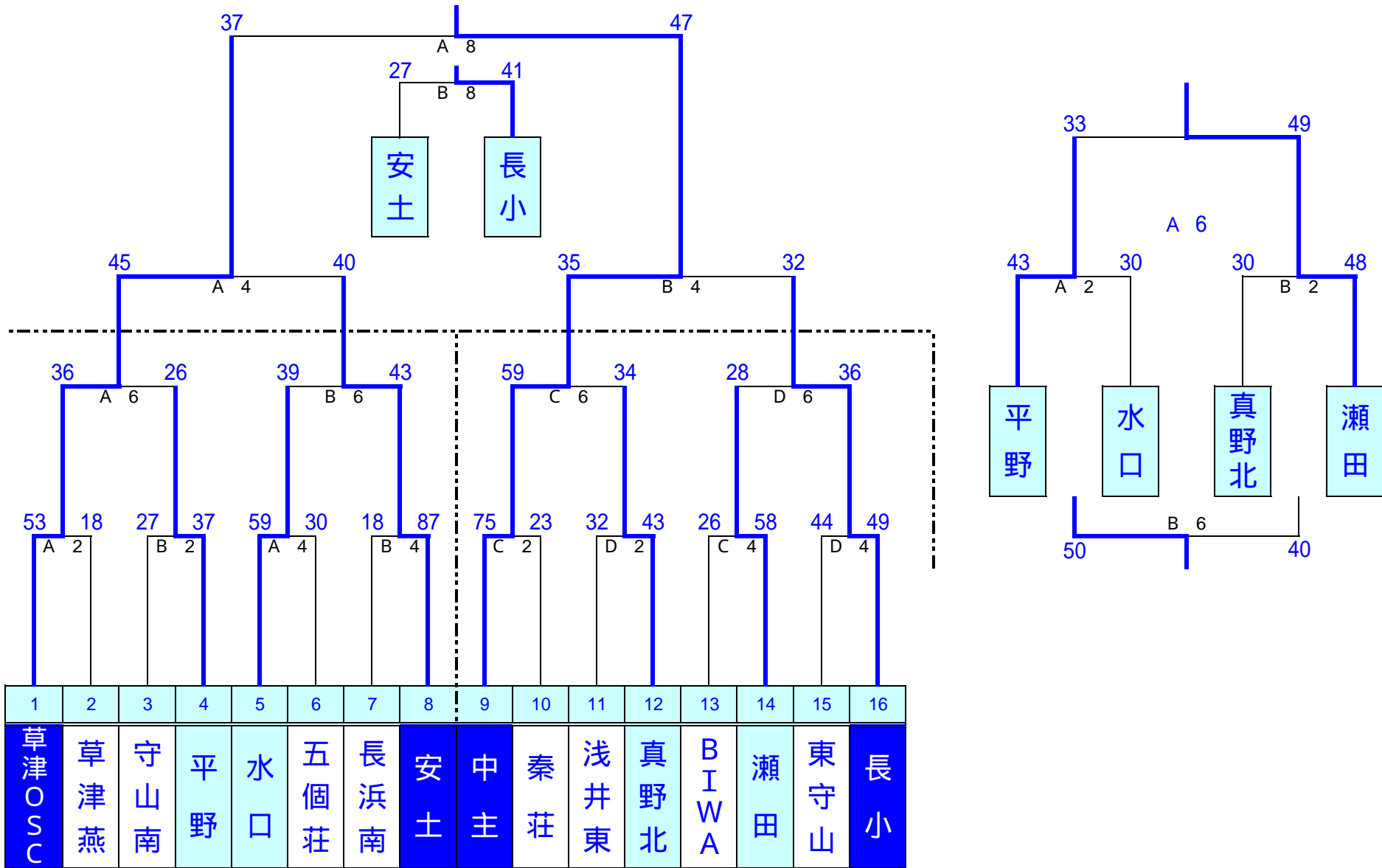


第5回滋賀県ミニバスケットボール夏季選手権大会(男子)

7月27日(日)安土マリエート1~4位決定戦および5~8位決定戦

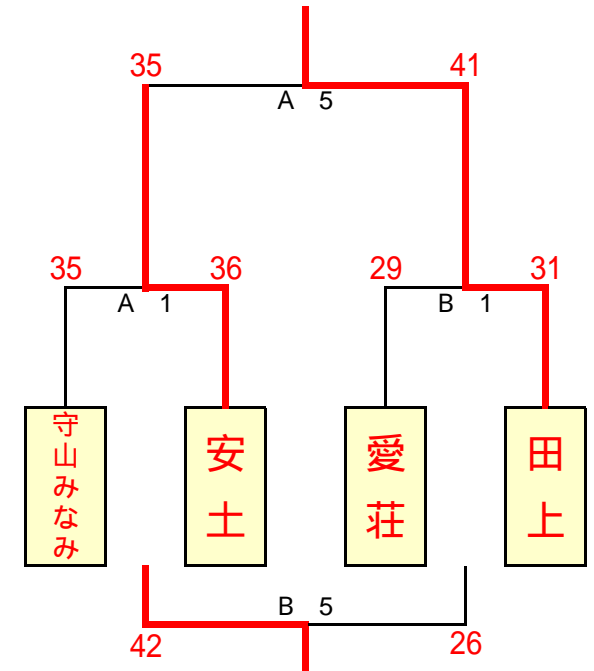
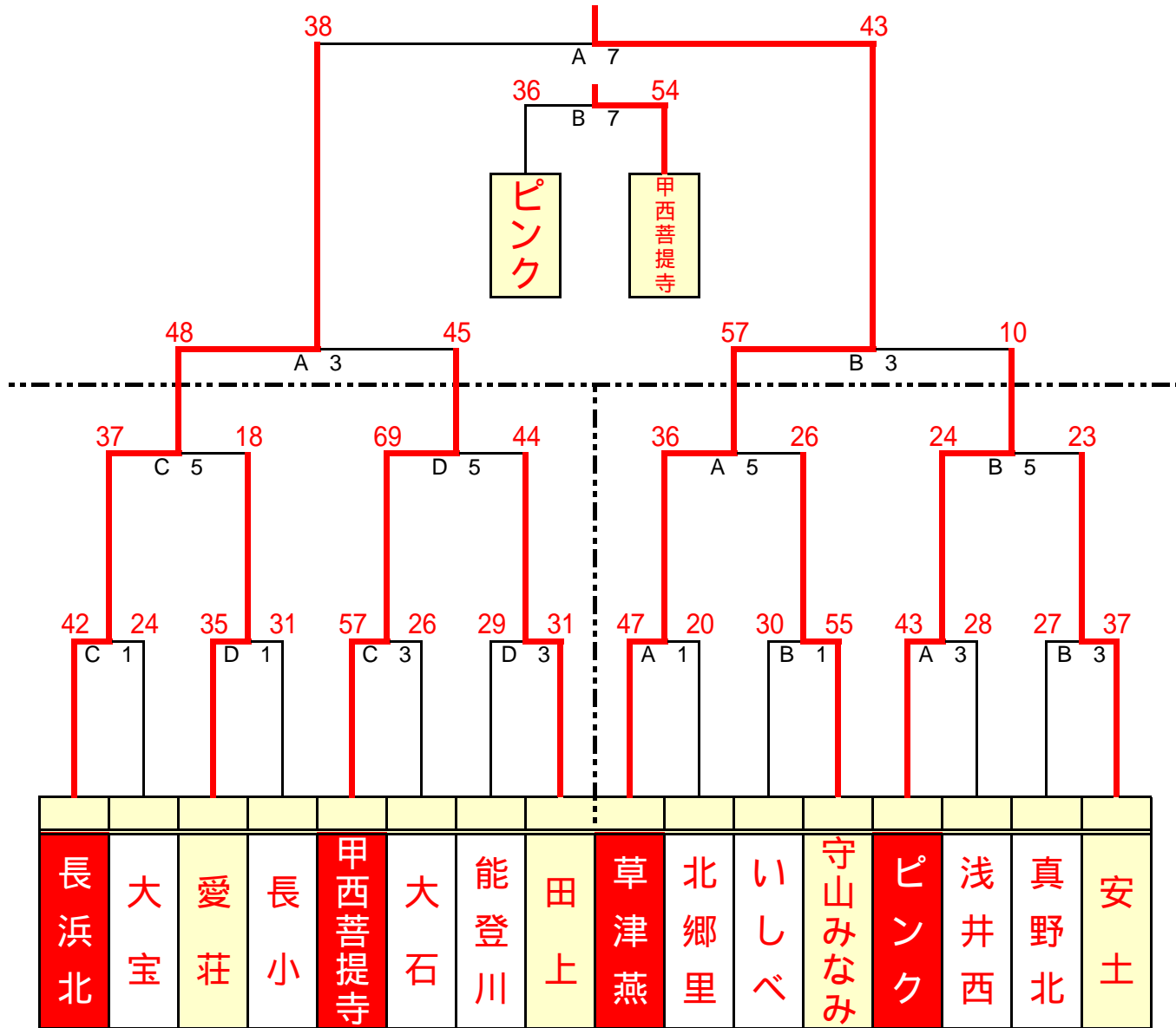


7月26日(土)安土マリエート

7月26日(土)草津市民体育館

第5回滋賀県ミニバスケットボール夏季選手権大会(女子)

7月27日(日) 安土マリエート1~4位決定戦および5~8位決定戦



7月26日(土) 草津市民体育館

7月27日(日) 安土マリエート

第5回滋賀県ミニバスケットボール夏季選手権大会

7月26日	安 土 マ リ エ - ト		草 津 市 民 体 育 館		
	A コ - ト	B コ - ト	C コ - ト	D コ - ト	
10:00	女 子	草津燕 vs 北郷里 47 $\left(\begin{matrix} 30 - 8 \\ 17 - 12 \end{matrix} \right)$ 20 TO: ピンク(女子)	いしべ vs 守山みなみ 30 $\left(\begin{matrix} 14 - 34 \\ 16 - 21 \end{matrix} \right)$ 55 TO: 真野北(女子)	長浜北 vs 大宝 42 $\left(\begin{matrix} 18 - 11 \\ 24 - 13 \end{matrix} \right)$ 24 TO: 甲西菩提寺(女子)	愛荘 vs 長小 35 $\left(\begin{matrix} 14 - 13 \\ 21 - 18 \end{matrix} \right)$ 31 TO: 能登川(女子)
11:00	男 子	草津OSC vs 草津燕 53 $\left(\begin{matrix} 26 - 18 \\ 27 - 0 \end{matrix} \right)$ 18 TO: A1負け	守山南 vs 平野 27 $\left(\begin{matrix} 23 - 19 \\ 4 - 18 \end{matrix} \right)$ 37 TO: B1負け	中主 vs 秦荘 75 $\left(\begin{matrix} 35 - 14 \\ 40 - 9 \end{matrix} \right)$ 23 TO: C1負け	浅井東 vs 真野北 32 $\left(\begin{matrix} 13 - 27 \\ 19 - 16 \end{matrix} \right)$ 43 TO: D1負け
12:00	女 子	ピンク vs 浅井西 43 $\left(\begin{matrix} 21 - 18 \\ 22 - 10 \end{matrix} \right)$ 28 TO: A2負け	真野北 vs 安土 27 $\left(\begin{matrix} 14 - 20 \\ 13 - 17 \end{matrix} \right)$ 37 TO: B2負け	甲西菩提寺 vs 大石 57 $\left(\begin{matrix} 34 - 10 \\ 23 - 16 \end{matrix} \right)$ 26 TO: C2負け	能登川 vs 田上 29 $\left(\begin{matrix} 10 - 17 \\ 19 - 14 \end{matrix} \right)$ 31 TO: D2負け
13:00	男 子	水口 vs 五個荘 59 $\left(\begin{matrix} 30 - 14 \\ 29 - 16 \end{matrix} \right)$ 30 TO: A3負け	長浜南 vs 安土 18 $\left(\begin{matrix} 8 - 56 \\ 10 - 31 \end{matrix} \right)$ 87 TO: B3負け	B I W A vs 瀬田 26 $\left(\begin{matrix} 13 - 25 \\ 13 - 33 \end{matrix} \right)$ 58 TO: C3負け	東守山 vs 長小 44 $\left(\begin{matrix} 12 - 24 \\ 32 - 25 \end{matrix} \right)$ 49 TO: D3負け
14:00	女 子	草津燕 vs 守山みなみ 36 $\left(\begin{matrix} 15 - 13 \\ 21 - 13 \end{matrix} \right)$ 26 TO: A4負け	ピンク vs 安土 24 $\left(\begin{matrix} 16 - 9 \\ 8 - 14 \end{matrix} \right)$ 23 TO: B4負け	長浜北 vs 愛荘 37 $\left(\begin{matrix} 18 - 10 \\ 19 - 8 \end{matrix} \right)$ 18 TO: C4負け	甲西菩提寺 vs 田上 69 $\left(\begin{matrix} 23 - 18 \\ 46 - 26 \end{matrix} \right)$ 44 TO: D4負け
15:00	男 子	草津OSC vs 平野 36 $\left(\begin{matrix} 20 - 8 \\ 16 - 18 \end{matrix} \right)$ 26 TO: A5負け	水口 vs 安土 39 $\left(\begin{matrix} 21 - 23 \\ 18 - 20 \end{matrix} \right)$ 43 TO: B5負け	中主 vs 真野北 59 $\left(\begin{matrix} 24 - 17 \\ 35 - 17 \end{matrix} \right)$ 34 TO: C5負け	瀬田 vs 長小 28 $\left(\begin{matrix} 11 - 16 \\ 17 - 20 \end{matrix} \right)$ 36 TO: D5負け

第5回滋賀県ミニバスケットボール夏季選手権大会

7月27日	あ づ ち マ リ エ - ト			
		A コ - ト		B コ - ト
9:00	女子 順位戦	守山みなみ vs 安土 35 $\left(\begin{array}{c} 15 - 10 \\ 20 - 26 \end{array} \right)$ 36 T0: 草津燕	女子 順位戦	愛 荘 vs 田 上 29 $\left(\begin{array}{c} 12 - 14 \\ 17 - 17 \end{array} \right)$ 31 T0: 長浜北
10:00	男子 順位戦	平 野 vs 水 口 43 $\left(\begin{array}{c} 20 - 12 \\ 23 - 18 \end{array} \right)$ 30 T0: A1負け	男子 順位戦	真野北 vs 瀬 田 30 $\left(\begin{array}{c} 10 - 24 \\ 20 - 24 \end{array} \right)$ 48 T0: B1負け
11:00	女子 準決勝	草津燕 vs ピンク 57 $\left(\begin{array}{c} 25 - 6 \\ 32 - 4 \end{array} \right)$ 10 T0: A2負け	女子 準決勝	長浜北 vs 甲西菩提寺 48 $\left(\begin{array}{c} 31 - 12 \\ 17 - 33 \end{array} \right)$ 45 T0: B2負け
12:00	男子 準決勝	草津OSC vs 安土 45 $\left(\begin{array}{c} 27 - 19 \\ 18 - 21 \end{array} \right)$ 40 T0: A3負け	男子 準決勝	中 主 vs 長 小 35 $\left(\begin{array}{c} 14 - 14 \\ 16 - 16 \\ 5 - 2 \end{array} \right)$ 32 T0: B3負け
13:00	女子 5位決定戦	安 土 vs 田 上 35 $\left(\begin{array}{c} 16 - 23 \\ 19 - 18 \end{array} \right)$ 41 T0: A4負け	女子 7位決定戦	守山みなみ vs 愛 荘 42 $\left(\begin{array}{c} 24 - 18 \\ 18 - 8 \end{array} \right)$ 26 T0: B4負け
14:00	男子 5位決定戦	平 野 vs 瀬 田 33 $\left(\begin{array}{c} 11 - 26 \\ 22 - 23 \end{array} \right)$ 49 T0: A5負け	男子 7位決定戦	水 口 vs 真野北 50 $\left(\begin{array}{c} 22 - 26 \\ 28 - 14 \end{array} \right)$ 40 T0: B5負け
15:00	女子 決勝	草津燕 vs 長浜北 43 $\left(\begin{array}{c} 8 - 18 \\ 35 - 20 \end{array} \right)$ 38 T0: A6負け	女子 三決	ピンク vs 甲西菩提寺 36 $\left(\begin{array}{c} 15 - 17 \\ 21 - 37 \end{array} \right)$ 54 T0: B6負け
16:00	男子 決勝	草津OSC vs 中 主 37 $\left(\begin{array}{c} 26 - 24 \\ 11 - 23 \end{array} \right)$ 47 T0: A7負け	男子 三決	安 土 vs 長 小 27 $\left(\begin{array}{c} 9 - 26 \\ 18 - 15 \end{array} \right)$ 41 T0: B7負け