

# 第5回滋賀県ミニバスケットボール春季大会（男子）

		4 / 19 (土)	4 / 20 (日)	4 / 27 (日)	4 / 20 (日)	4 / 19 (土)		
		蒲生西小	蒲生西小	安土マリエート	中主小	中主小		
五個荘	1	47				50	19	中主
蒲生	2	A 5 33 44	37		56	C 5 31 39	20	草津よもと
稲枝	3	63	A 1 10:00 35		42	C 1 10:00 44	21	甲南
草津燕	4	A 2 24	38		25	49	22	秦荘
老上	5	34	A 3 12:20 35		C 3 12:20 36	36	23	長浜南
能登川	6	A 3 54		19		39	24	治田東
金勝葉山	7	36	B 1 44	草津OSC 31 33	36	D 1 50	25	甲西菩提寺
東守山	8	A 4 10:00 36	55		80	C 4 10:00 36	26	真野北
安土	9	38				51	27	BIWA
水口	10	E 4 77				97	28	草津OSC
長浜北	11	16	A 2 11:10 43		54	C 2 2	29	YBC
守山南	12	E 3 65	31		55	11:10 94	30	大宝
日野ミ二	13	7	A 4 13:30 39		C 4 13:30 6	G 3 6	31	彦根城南
高島	14	E 2 61				G 2 6	32	晴嵐
甲賀	15	30	20		23	D 2 126	33	平野
滋賀大附属	16	E 1 41	B 2 11:10 53		29	11:10 12	34	長等
石部	17	30 31	86	34 38		G 1 64	35	瀬田
長小	18	E 5 58						
		長浜北小	蒲生西小	安土マリエート	中主小	八幡小		
		4 / 19 (土)	4 / 20 (日)	4 / 27 (日)	4 / 20 (日)	4 / 19 (土)		

■ は1日目第1試合オフィシャル

表示の都合上、チーム名を省略させていただいています。ご了承下さい。

# 第5回滋賀県ミニバスケットボール春季大会（女子）

		4 / 19 (土)	4 / 20 (日)	4 / 27 (日)	4 / 20 (日)	4 / 19 (土)		
		菩提寺北小	菩提寺北小	安土マリエート	長浜小	長浜小		
甲西菩提寺	1							26 草津燕
志賀	2	a 3 118	69		62	c 4 33	c 1 5	27 矢倉
長等	3	a 1 29 47				83		28 五個荘
いしべ	4		a 1 10:00	45	29	c 1 10:00		29 真野北
レインボー	5	b 1 71 14				50	c 2 32	30 大宝
草津よもと	6	b 3 59			23	d 4 34		31 南郷里
浅井南	7		a 3 12:20	16		16	d 2 35	32 水口
岡山	8			35	12:20	51		33 彦根城南
東守山	9	a 4 46 61	24			85	c 5 27	34 TAGA
YBC	10		b 1 10:00	47		30	c 3 60	35 稲枝
長浜南	11	b 2 0 90			28	d 1 10:00		36 湖北
田上	12	b 4 31	34			15	d 3 24	37 長小
能登川	13			25   46		43	d 5 61	38 ピンクモンスター
老上	14							39 守山みなみ
北郷里	15	e 4 e 1 14	37			73	g 3 29	40 大滝
石山	16		a 2 11:10	24		56	g 1 8	41 野洲北
浅井中部	17	e 2 53			29	c 2 11:10	30	42 日野ミニ
びわ	18	f 4 2	32			29	34 h 1	43 大石
愛荘	19	f 2 42		33		26	57 h 3	44 葉山
金勝	20		a 4 13:30	40		30	30	45 晴嵐
蒲生	21				13:30	8		46 中主
甲南	22	e 5 e 3 45	7	23   39		16	g 4 78	47 瀬田
浅井西	23		b 2 11:10	41		38	g 2 24	48 信楽
草津OSC	24	f 3 64					d 2 11:10	49 甲賀
安土	25	f 5 34	32	田上		104	h 4 29	50 長浜北
			84	草津燕			62 h 2	
							12	
							92	
		秦荘東小	菩提寺北小	安土マリエート	長浜小	物部小		
		4 / 19 (土)	4 / 20 (日)	4 / 27 (日)	4 / 20 (日)	4 / 19 (土)		

  は1日目第1試合オフィシャル

  は1日目第2試合オフィシャル

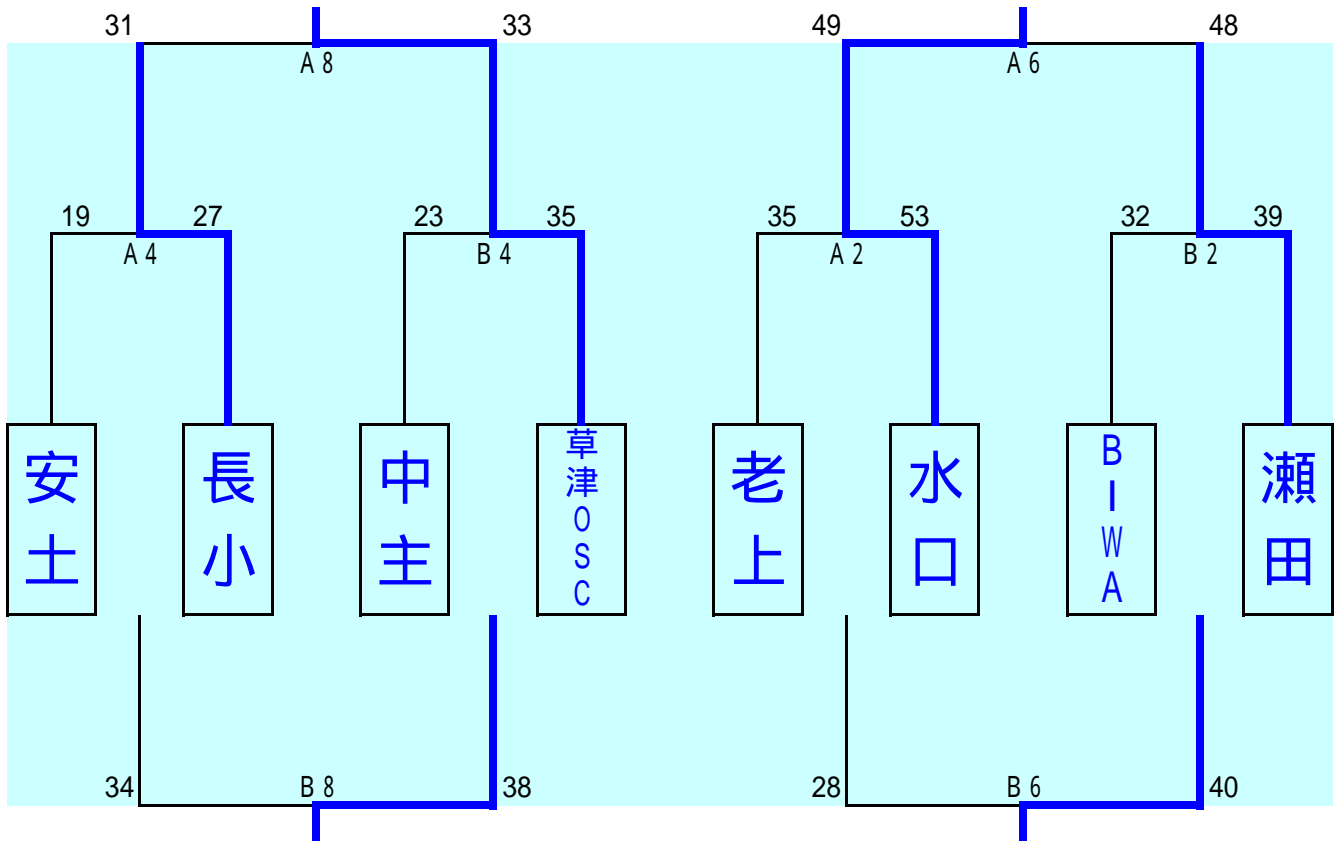
表示の都合上、チーム名を省略させていただいています。ご了承下さい。

# 第5回春季大会3日目

2008.4.27 安土マリエート

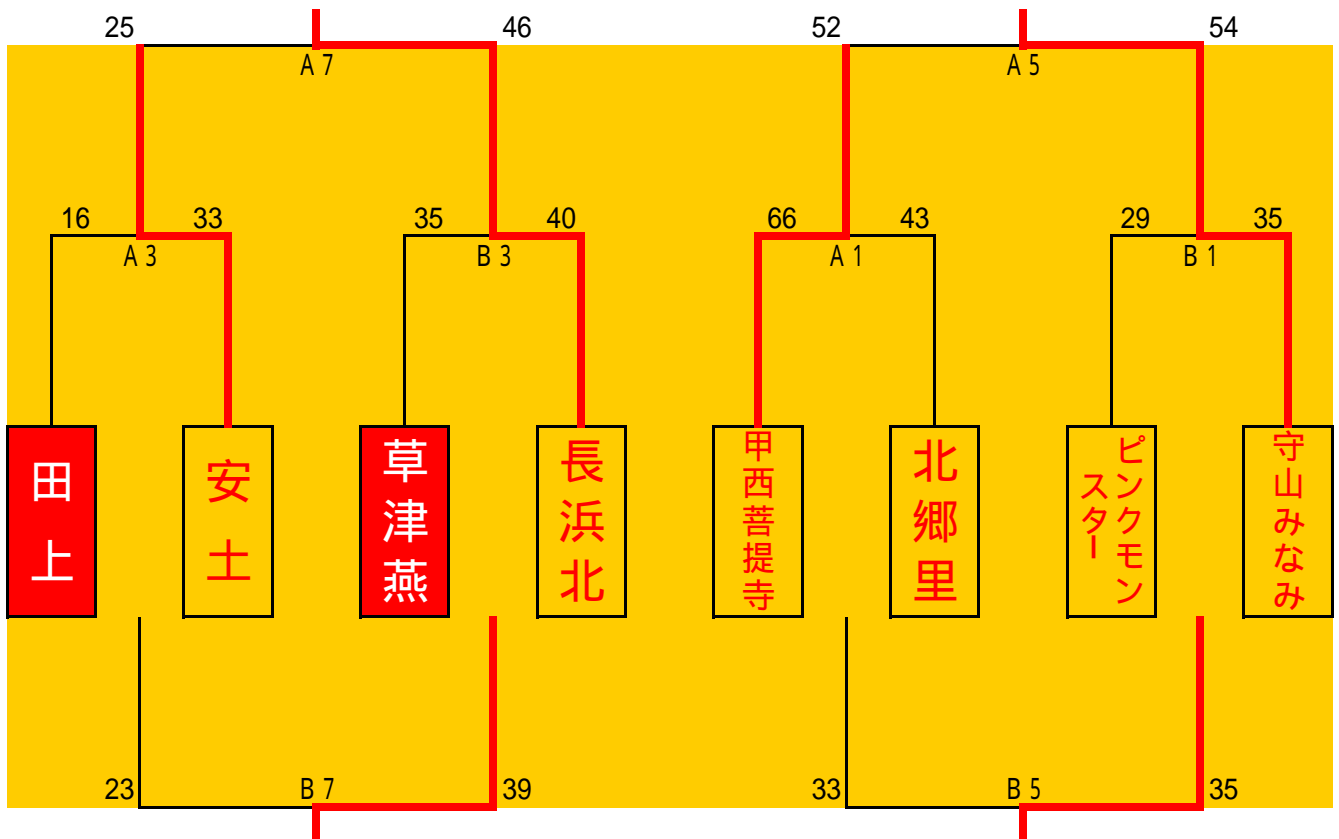
## 男子決勝トーナメント

## 男子5位～8位決定戦



## 女子決勝トーナメント

## 女子5位～8位決定戦



# 第5回 滋賀県ミニバスケットボール春季大会 男子結果

4 / 19 (土)

審判は当日の代表者会議で確認下さい。

番号	蒲 生 西 小 学 校		中 主 小 学 校	
	Aコート	Bコート	Cコート	Dコート
10:00	蒲 生 vs 稲 枝 33 $\left( \begin{array}{l} 14 - 44 \\ 19 - 19 \end{array} \right)$ 63  T0:能登川		草津よもと vs 甲 南 39 $\left( \begin{array}{l} 22 - 27 \\ 17 - 17 \end{array} \right)$ 44  T0:治田東	
11:10	草津燕 vs 老 上 24 $\left( \begin{array}{l} 16 - 17 \\ 8 - 17 \end{array} \right)$ 34  T0:A1負け		秦 荘 vs 長 浜 南 49 $\left( \begin{array}{l} 22 - 21 \\ 27 - 15 \end{array} \right)$ 36  T0:C1負け	
12:20	能 登 川 vs 金勝葉山 54 $\left( \begin{array}{l} 26 - 17 \\ 28 - 19 \end{array} \right)$ 36  T0:A2負け		治 田 東 vs 甲西菩提寺 39 $\left( \begin{array}{l} 22 - 24 \\ 17 - 26 \end{array} \right)$ 50  T0:C2負け	
13:30	東 守 山 vs 安 土 36 $\left( \begin{array}{l} 16 - 16 \\ 20 - 22 \end{array} \right)$ 38  T0:A3負け		真 野 北 vs BIWA 36 $\left( \begin{array}{l} 20 - 24 \\ 16 - 27 \end{array} \right)$ 51  T0:C3負け	
14:40	五 個 荘 vs 稲 枝 47 $\left( \begin{array}{l} 13 - 22 \\ 34 - 22 \end{array} \right)$ 44  T0:A4負け		中 主 vs 甲 南 50 $\left( \begin{array}{l} 30 - 13 \\ 20 - 18 \end{array} \right)$ 31  T0:C4負け	

# 第5回 滋賀県ミニバスケットボール春季大会 男子結果

4 / 19 (土)

審判は当日の代表者会議で確認下さい。

番号	長 浜 北 小 学 校		八 幡 小 学 校	
	Eコート	Fコート	Gコート	Hコート
10:00	滋賀大附属 vs 石部 41 $\left( \begin{array}{l} 15 - 14 \\ 26 - 16 \end{array} \right)$ 30  T0:守山南		長 等 vs 瀬 田 12 $\left( \begin{array}{l} 6 - 36 \\ 6 - 28 \end{array} \right)$ 64  T0:大宝	
11:10	高 島 vs 甲 賀 61 $\left( \begin{array}{l} 28 - 12 \\ 33 - 18 \end{array} \right)$ 30  T0:E1負け		晴 嵐 vs 平 野 6 $\left( \begin{array}{l} 3 - 68 \\ 3 - 58 \end{array} \right)$ 126  T0:G1負け	
12:20	守山南 vs 日野ミニ 65 $\left( \begin{array}{l} 33 - 3 \\ 32 - 4 \end{array} \right)$ 7  T0:E2負け		大 宝 vs 彦根城南 94 $\left( \begin{array}{l} 61 - 0 \\ 33 - 6 \end{array} \right)$ 6  T0:G2負け	
13:30	水 口 vs 長浜北 77 $\left( \begin{array}{l} 42 - 8 \\ 35 - 8 \end{array} \right)$ 16  T0:E3負け		草津OSC vs YBC 97 $\left( \begin{array}{l} 56 - 0 \\ 41 - 2 \end{array} \right)$ 2  T0:G3負け	
14:40	滋賀大附属 vs 長 小 31 $\left( \begin{array}{l} 12 - 33 \\ 19 - 25 \end{array} \right)$ 58  T0:E4負け			

# 第5回 滋賀県ミニバスケットボール春季大会 男子結果

4 / 20 (日)

審判は当日の代表者会議で確認下さい。

番号	蒲 生 西 小 学 校		中 主 小 学 校	
	Aコート	Bコート	Cコート	Dコート
10:00	五個荘 vs 老上 37 $\left( \begin{array}{c} 20 - 22 \\ 17 - 16 \end{array} \right)$ 38 審判 T0:水口	能登川 vs 安土 25 $\left( \begin{array}{c} 12 - 35 \\ 13 - 20 \end{array} \right)$ 55 審判 T0:高島	中主 vs 秦荘 56 $\left( \begin{array}{c} 31 - 6 \\ 25 - 19 \end{array} \right)$ 25 審判 T0:草津OSC	甲西菩提寺 vs BIWA 21 $\left( \begin{array}{c} 10 - 44 \\ 11 - 36 \end{array} \right)$ 80 審判 T0:平野
11:10	水口 vs 守山南 43 $\left( \begin{array}{c} 15 - 6 \\ 28 - 25 \end{array} \right)$ 31 審判 T0:A1負け	高島 vs 長小 20 $\left( \begin{array}{c} 5 - 55 \\ 15 - 31 \end{array} \right)$ 86 審判 T0:B1負け	草津OSC vs 大宝 54 $\left( \begin{array}{c} 30 - 12 \\ 24 - 23 \end{array} \right)$ 35 審判 T0:C1負け	平野 vs 瀬田 25 $\left( \begin{array}{c} 11 - 9 \\ 14 - 20 \end{array} \right)$ 29 審判 T0:D1負け
12:20	老上 vs 安土 35 $\left( \begin{array}{c} 15 - 24 \\ 20 - 20 \end{array} \right)$ 44 審判 T0:A2負け	/	中主 vs BIWA 42 $\left( \begin{array}{c} 18 - 14 \\ 24 - 22 \end{array} \right)$ 36 審判 T0:C2負け	/
13:30	水口 vs 長小 39 $\left( \begin{array}{c} 19 - 28 \\ 20 - 25 \end{array} \right)$ 53 審判 T0:A3負け	/	草津OSC vs 瀬田 55 $\left( \begin{array}{c} 29 - 7 \\ 26 - 16 \end{array} \right)$ 23 審判 T0:C3負け	/

# 第5回 滋賀県ミニバスケットボール春季大会 男子結果

4 / 27 (日)

番号	安 土 マ リ エ - ト			
	Aコート		Bコート	
10:30 順位 決定戦	老 上	vs	水 口	BIWA vs 瀬 田
	35	$\begin{pmatrix} 17 & - & 27 \\ 18 & - & 26 \end{pmatrix}$	53	32 $\begin{pmatrix} 19 & - & 21 \\ 13 & - & 18 \end{pmatrix}$ 39
	TO:		TO:	
12:30 準決勝	安 土	vs	長 小	中 主 vs 草津 OSC
	19	$\begin{pmatrix} 11 & - & 13 \\ 8 & - & 14 \end{pmatrix}$	27	23 $\begin{pmatrix} 10 & - & 21 \\ 13 & - & 14 \end{pmatrix}$ 35
	TO:		TO:	
14:30 順位 決定戦	水 口	vs	瀬 田	老 上 vs BIWA
	49	$\begin{pmatrix} 23 & - & 17 \\ 26 & - & 31 \end{pmatrix}$	48	28 $\begin{pmatrix} 12 & - & 25 \\ 16 & - & 15 \end{pmatrix}$ 40
	TO:		TO:	
16:30 決勝 三決	長 小	vs	草津 OSC	安 土 vs 中 主
	31	$\begin{pmatrix} 10 & - & 19 \\ 21 & - & 14 \end{pmatrix}$	33	34 $\begin{pmatrix} 12 & - & 20 \\ 22 & - & 18 \end{pmatrix}$ 38
	TO:		TO:	

# 第5回 滋賀県ミニバスケットボール春季大会 女子結果

4 / 19 (土)

審判は当日の代表者会議で確認下さい。

番号	菩提寺北小学校		長浜小学校	
	aコート	bコート	cコート	dコート
10:00	志賀 vs 長等 29 $\begin{pmatrix} 15 & - & 14 \\ 14 & - & 33 \end{pmatrix}$ 47 T0: 甲西菩提寺	いしべ vs レインボー 71 $\begin{pmatrix} 31 & - & 7 \\ 40 & - & 7 \end{pmatrix}$ 14 T0: 草津よもと	矢倉 vs 五個荘 5 $\begin{pmatrix} 2 & - & 37 \\ 3 & - & 46 \end{pmatrix}$ 83 T0: TAGA	
11:10	岡山 vs 東守山 46 $\begin{pmatrix} 16 & - & 38 \\ 30 & - & 23 \end{pmatrix}$ 61 T0: a1負け	YBC vs 長浜南 0 $\begin{pmatrix} 0 & - & 52 \\ 0 & - & 38 \end{pmatrix}$ 90 T0: b1負け	真野北 vs 大宝 32 $\begin{pmatrix} 13 & - & 19 \\ 19 & - & 15 \end{pmatrix}$ 34 T0: 矢倉	南郷里 vs 水口 35 $\begin{pmatrix} 18 & - & 12 \\ 17 & - & 39 \end{pmatrix}$ 51 T0: 五個荘
12:20	甲西菩提寺 vs 長等 118 $\begin{pmatrix} 62 & - & 10 \\ 56 & - & 4 \end{pmatrix}$ 14 T0: a2負け	いしべ vs 草津よもと 59 $\begin{pmatrix} 26 & - & 10 \\ 33 & - & 23 \end{pmatrix}$ 33 T0: b2負け	TAGA vs 稲枝 27 $\begin{pmatrix} 12 & - & 27 \\ 15 & - & 33 \end{pmatrix}$ 60 T0: c2負け	湖北 vs 長小 61 $\begin{pmatrix} 33 & - & 12 \\ 28 & - & 12 \end{pmatrix}$ 24 T0: d2負け
13:30	浅井南 vs 東守山 10 $\begin{pmatrix} 0 & - & 44 \\ 10 & - & 20 \end{pmatrix}$ 64 T0: a3負け	長浜南 vs 田上 31 $\begin{pmatrix} 17 & - & 21 \\ 14 & - & 28 \end{pmatrix}$ 49 T0: b3負け	草津燕 vs 五個荘 65 $\begin{pmatrix} 33 & - & 9 \\ 32 & - & 24 \end{pmatrix}$ 33 T0: c3負け	大宝 vs 水口 50 $\begin{pmatrix} 32 & - & 6 \\ 18 & - & 10 \end{pmatrix}$ 16 T0: d3負け
14:40			彦根城南 vs 稲枝 85 $\begin{pmatrix} 41 & - & 8 \\ 44 & - & 17 \end{pmatrix}$ 25 T0: c4負け	湖北 vs ピンクモンスター 15 $\begin{pmatrix} 4 & - & 33 \\ 11 & - & 28 \end{pmatrix}$ 61 T0: d4負け



# 第5回 滋賀県ミニバスケットボール春季大会 女子結果

4 / 19 (土)

審判は当日の代表者会議で確認下さい。

番号	秦 荘 東 小 学 校		物 部 小 学 校	
	eコート	fコート	gコート	hコート
10:00	老 上 vs 北 郷 里 14 $\begin{pmatrix} 2 & - & 33 \\ 12 & - & 32 \end{pmatrix}$ 65  T0:蒲生	/	大 滝 vs 野 洲 北 29 $\begin{pmatrix} 12 & - & 20 \\ 17 & - & 10 \end{pmatrix}$ 30  T0:守山みなみ	日野ミニ vs 大 石 34 $\begin{pmatrix} 18 & - & 14 \\ 16 & - & 18 \end{pmatrix}$ 32  T0:葉山
11:10	石 山 vs 浅井中部 30 $\begin{pmatrix} 10 & - & 32 \\ 20 & - & 21 \end{pmatrix}$ 53  T0:老上	び わ vs 愛 荘 2 $\begin{pmatrix} 0 & - & 31 \\ 2 & - & 32 \end{pmatrix}$ 63  T0:北郷里	中 主 vs 瀬 田 78 $\begin{pmatrix} 39 & - & 12 \\ 39 & - & 12 \end{pmatrix}$ 24  T0:g1負け	信 楽 vs 甲 賀 62 $\begin{pmatrix} 23 & - & 13 \\ 39 & - & 16 \end{pmatrix}$ 29  T0:h1負け
12:20	蒲 生 vs 甲 南 45 $\begin{pmatrix} 20 & - & 34 \\ 25 & - & 20 \end{pmatrix}$ 54  T0:e2負け	浅井西 vs 草津OSC 64 $\begin{pmatrix} 33 & - & 12 \\ 31 & - & 22 \end{pmatrix}$ 34  T0:f2負け	守山みなみ vs 野洲北 73 $\begin{pmatrix} 35 & - & 6 \\ 38 & - & 2 \end{pmatrix}$ 8  T0:g2負け	日野ミニ vs 葉 山 57 $\begin{pmatrix} 35 & - & 18 \\ 22 & - & 12 \end{pmatrix}$ 30  T0:h2負け
13:30	能 登 川 vs 北 郷 里 30 $\begin{pmatrix} 10 & - & 25 \\ 20 & - & 26 \end{pmatrix}$ 51  T0:e3負け	浅井中部 vs 愛 荘 25 $\begin{pmatrix} 11 & - & 23 \\ 14 & - & 19 \end{pmatrix}$ 42  T0:f3負け	晴 嵐 vs 中 主 8 $\begin{pmatrix} 2 & - & 48 \\ 6 & - & 33 \end{pmatrix}$ 81  T0:g3負け	信 楽 vs 長 浜 北 12 $\begin{pmatrix} 4 & - & 58 \\ 8 & - & 34 \end{pmatrix}$ 92  T0:h3負け
14:40	金 勝 vs 甲 南 27 $\begin{pmatrix} 14 & - & 11 \\ 13 & - & 24 \end{pmatrix}$ 35  T0:e4負け	浅井西 vs 安 土 32 $\begin{pmatrix} 11 & - & 24 \\ 21 & - & 26 \end{pmatrix}$ 50  T0:f4負け	/	/

# 第5回 滋賀県ミニバスケットボール春季大会 女子結果

4 / 20 (日)

審判は当日の代表者会議で確認下さい。

番号	菩提寺北小学校		長浜小学校	
	aコート	bコート	cコート	dコート
10:00	甲西菩提寺 vs いしべ 69 $\begin{pmatrix} 39 & - & 19 \\ 30 & - & 13 \end{pmatrix}$ 32 審判 T0:北郷里	東守山 vs 田上 24 $\begin{pmatrix} 16 & - & 12 \\ 8 & - & 22 \end{pmatrix}$ 34 審判 T0:甲南	草津燕 vs 大宝 62 $\begin{pmatrix} 40 & - & 4 \\ 22 & - & 19 \end{pmatrix}$ 23 審判 T0:守山みなみ	彦根城南 vs ピンクモンスター 30 $\begin{pmatrix} 11 & - & 30 \\ 19 & - & 13 \end{pmatrix}$ 43 審判 T0:中主
11:10	北郷里 vs 愛荘 37 $\begin{pmatrix} 19 & - & 18 \\ 18 & - & 14 \end{pmatrix}$ 32 審判 T0:a1負け	甲南 vs 安土 7 $\begin{pmatrix} 3 & - & 53 \\ 4 & - & 31 \end{pmatrix}$ 84 審判 T0:b1負け	守山みなみ vs 日野三二 56 $\begin{pmatrix} 29 & - & 16 \\ 27 & - & 10 \end{pmatrix}$ 26 審判 T0:c1負け	中主 vs 長浜北 16 $\begin{pmatrix} 7 & - & 61 \\ 9 & - & 43 \end{pmatrix}$ 104 審判 T0:d1負け
12:20	甲西菩提寺 vs 田上 45 $\begin{pmatrix} 25 & - & 22 \\ 20 & - & 25 \end{pmatrix}$ 47 審判 T0:a2負け	/	草津燕 vs ピンクモンスター 29 $\begin{pmatrix} 14 & - & 15 \\ 15 & - & 13 \end{pmatrix}$ 28 審判 T0:c2負け	/
13:30	北郷里 vs 安土 24 $\begin{pmatrix} 12 & - & 28 \\ 12 & - & 13 \end{pmatrix}$ 41 審判 T0:a3負け	/	守山みなみ vs 長浜北 29 $\begin{pmatrix} 11 & - & 31 \\ 18 & - & 7 \end{pmatrix}$ 38 審判 T0:c3負け	/

# 第5回 滋賀県ミニバスケットボール春季大会 女子結果

4 / 27 (日)

番号	安 土 マ リ エ - ト	
	Aコート	Bコート
9:30 順位 決定戦	甲西菩提寺 vs 北郷里 66 $\left( \begin{array}{c} 29 - 23 \\ 37 - 20 \end{array} \right)$ 43 TO:	ピンクモンスター vs 守山みなみ 29 $\left( \begin{array}{c} 14 - 18 \\ 15 - 17 \end{array} \right)$ 35 TO:
11:30 準決勝	田上 vs 安土 16 $\left( \begin{array}{c} 12 - 21 \\ 4 - 12 \end{array} \right)$ 33 TO:	草津燕 vs 長浜北 35 $\left( \begin{array}{c} 21 - 22 \\ 14 - 18 \end{array} \right)$ 40 TO:
13:30 順位 決定戦	甲西菩提寺 vs 守山みなみ 52 $\left( \begin{array}{c} 36 - 19 \\ 16 - 35 \end{array} \right)$ 54 TO:	北郷里 vs ピンクモンスター 33 $\left( \begin{array}{c} 7 - 21 \\ 26 - 14 \end{array} \right)$ 35 TO:
15:30 決勝 三決	安土 vs 長浜北 25 $\left( \begin{array}{c} 12 - 17 \\ 13 - 29 \end{array} \right)$ 46 TO:	田上 vs 草津燕 23 $\left( \begin{array}{c} 13 - 19 \\ 10 - 20 \end{array} \right)$ 39 TO: