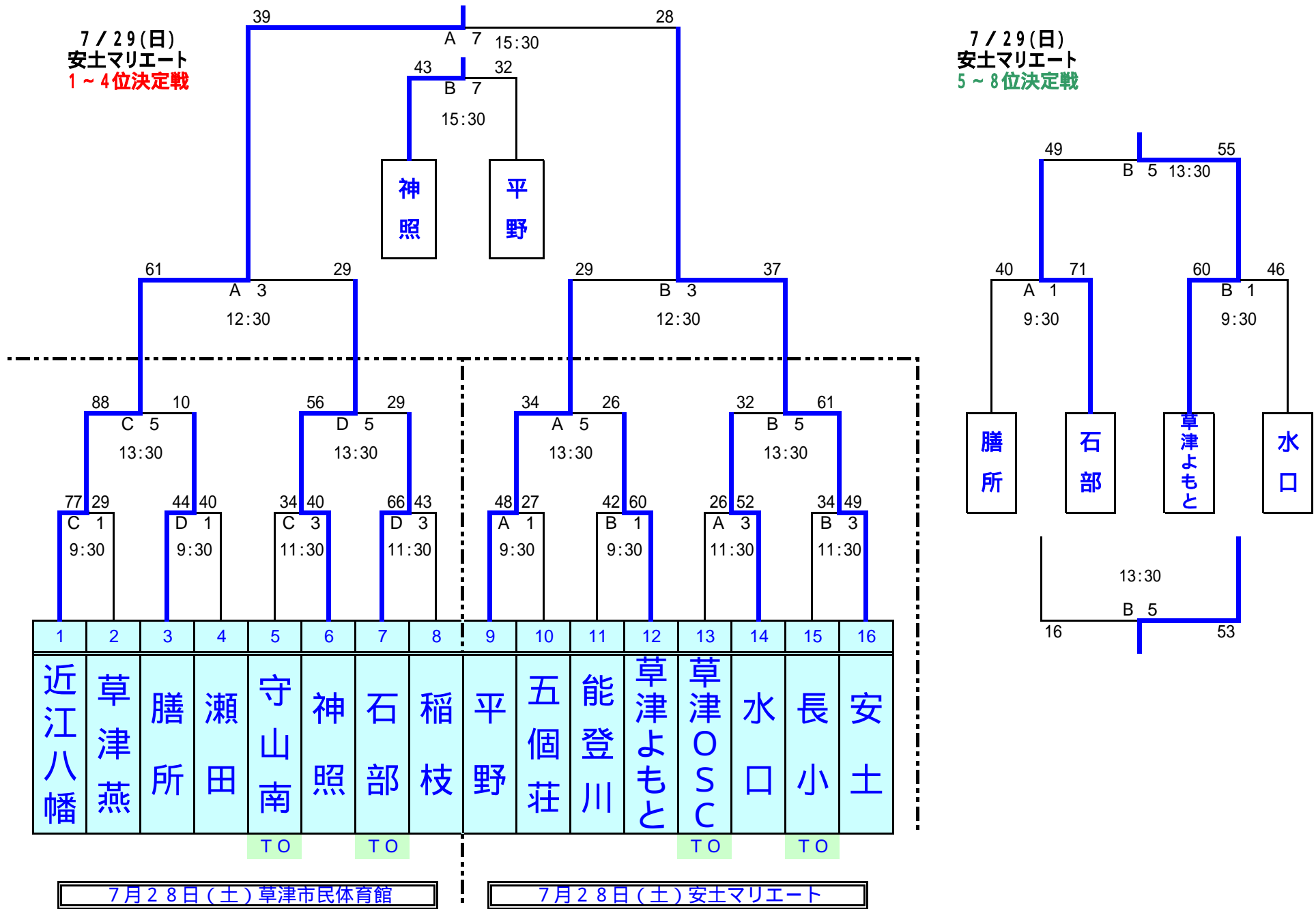


# 第4回滋賀県ミニバスケットボール夏季選手権大会(男子)

7/29(日)  
安土マリエート  
1~4位決定戦

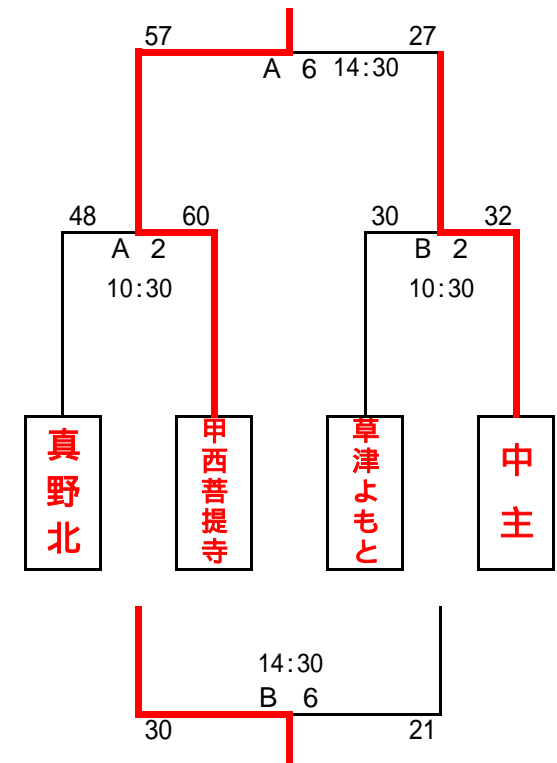
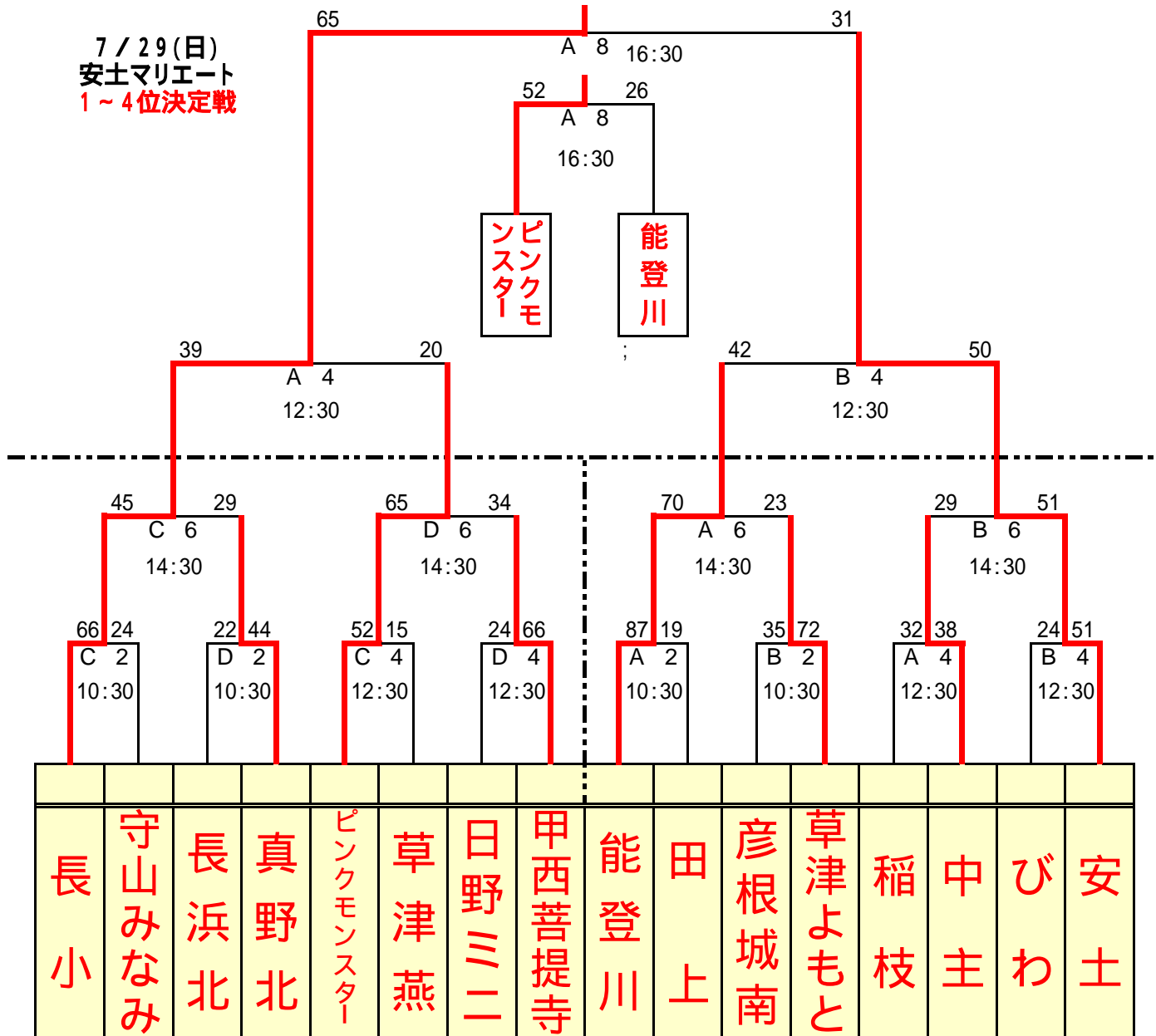
7/29(日)  
安土マリエート  
5~8位決定戦



# 第4回滋賀県ミニバスケットボール夏季選手権大会(女子)

7/29(日)  
安土マリエート  
1~4位決定戦

7/29(日)  
安土マリエート  
5~8位決定戦



7月28日(土) 草津市民体育館

7月28日(土) 安土マリエート

## 第4回滋賀県ミニバスケットボール夏季選手権大会

7月28日		安 土 マ リ エ - ト		草 津 市 民 ( 野 村 ) 体 育 館							
		A コ - ト		B コ - ト		C コ - ト		D コ - ト			
9:30	男 子	平 野 vs 五 個 荘 48 $\left( \begin{array}{cc} 21 & - & 9 \\ 27 & - & 18 \end{array} \right)$ 27 TO: 草津OSC		能 登 川 vs 草 津 よ も と 42 $\left( \begin{array}{cc} 22 & - & 29 \\ 20 & - & 31 \end{array} \right)$ 60 TO: 長小		男 子		近 江 八 幡 vs 草 津 燕 77 $\left( \begin{array}{cc} 29 & - & 17 \\ 48 & - & 12 \end{array} \right)$ 29 TO: 守山南		膳 所 vs 瀬 田 44 $\left( \begin{array}{cc} 20 & - & 20 \\ 24 & - & 20 \end{array} \right)$ 40 TO: 石部	
	女 子	能 登 川 vs 田 上 87 $\left( \begin{array}{cc} 36 & 5 \\ 51 & 14 \end{array} \right)$ 19 TO: A 1 負		彦 根 城 南 vs 草 津 よ も と 35 $\left( \begin{array}{cc} 17 & - & 24 \\ 18 & - & 48 \end{array} \right)$ 72 TO: B 1 負		女 子		長 小 vs 守 山 み な み 66 $\left( \begin{array}{cc} 33 & - & 9 \\ 33 & - & 15 \end{array} \right)$ 24 TO: C 1 負		長 浜 北 vs 真 野 北 22 $\left( \begin{array}{cc} 5 & - & 20 \\ 17 & - & 24 \end{array} \right)$ 44 TO: D 1 負	
11:30	男 子	草 津 O S C vs 水 口 26 $\left( \begin{array}{cc} 16 & - & 27 \\ 10 & - & 25 \end{array} \right)$ 52 TO: A 2 負		長 小 vs 安 土 34 $\left( \begin{array}{cc} 16 & - & 23 \\ 18 & - & 26 \end{array} \right)$ 49 TO: B 2 負		男 子		守 山 南 vs 神 照 34 $\left( \begin{array}{cc} 18 & - & 17 \\ 16 & - & 23 \end{array} \right)$ 40 TO: C 2 負		石 部 vs 稲 枝 66 $\left( \begin{array}{cc} 32 & - & 22 \\ 34 & - & 21 \end{array} \right)$ 43 TO: D 2 負	
	女 子	稲 枝 vs 中 主 32 $\left( \begin{array}{cc} 12 & - & 22 \\ 20 & - & 16 \end{array} \right)$ 38 TO: A 3 負		び わ vs 安 土 24 $\left( \begin{array}{cc} 8 & - & 28 \\ 16 & - & 23 \end{array} \right)$ 51 TO: B 3 負		女 子		ピ ン ク モ ン ス タ - vs 草 津 燕 52 $\left( \begin{array}{cc} 25 & - & 9 \\ 27 & - & 6 \end{array} \right)$ 15 TO: C 3 負		日 野 ミ ニ vs 甲 西 菩 提 寺 24 $\left( \begin{array}{cc} 14 & - & 33 \\ 10 & - & 33 \end{array} \right)$ 66 TO: D 3 負	
13:30	男 子	平 野 vs 草 津 よ も と 34 $\left( \begin{array}{cc} 12 & - & 12 \\ 22 & - & 14 \end{array} \right)$ 26 TO: A 4 負		水 口 vs 安 土 32 $\left( \begin{array}{cc} 14 & - & 36 \\ 18 & - & 25 \end{array} \right)$ 61 TO: B 4 負		男 子		近 江 八 幡 vs 膳 所 88 $\left( \begin{array}{cc} 40 & - & 6 \\ 48 & - & 4 \end{array} \right)$ 10 TO: C 4 負		神 照 vs 石 部 56 $\left( \begin{array}{cc} 29 & - & 11 \\ 27 & - & 18 \end{array} \right)$ 29 TO: D 4 負	
	女 子	能 登 川 vs 草 津 よ も と 70 $\left( \begin{array}{cc} 31 & - & 17 \\ 39 & - & 6 \end{array} \right)$ 23 TO: A 5 負		中 主 vs 安 土 29 $\left( \begin{array}{cc} 12 & - & 24 \\ 17 & - & 27 \end{array} \right)$ 51 TO: B 5 負		女 子		長 小 vs 真 野 北 45 $\left( \begin{array}{cc} 15 & - & 11 \\ 30 & - & 18 \end{array} \right)$ 29 TO: C 5 負		ピ ン ク モ ン ス タ - vs 甲 西 菩 提 寺 65 $\left( \begin{array}{cc} 37 & - & 22 \\ 28 & - & 12 \end{array} \right)$ 34 TO: D 5 負	

7月29日		安 土 マ リ エ - ト			
		A コ - ト		B コ - ト	
9:30	男子	膳所 vs 石部 40 $\begin{pmatrix} 28 & - & 22 \\ 12 & - & 49 \end{pmatrix}$ 71 TO: 近江八幡	草津よもと vs 水口 60 $\begin{pmatrix} 28 & - & 19 \\ 32 & - & 27 \end{pmatrix}$ 46 TO: 平野	男子	
10:30	女子	真野北 vs 甲西菩提寺 48 $\begin{pmatrix} 24 & - & 20 \\ 24 & - & 40 \end{pmatrix}$ 60 TO: A 1負	草津よもと vs 中主 30 $\begin{pmatrix} 10 & - & 20 \\ 20 & - & 12 \end{pmatrix}$ 32 TO: B 1負	女子	
11:30	男子準決勝	近江八幡 vs 神照 61 $\begin{pmatrix} 33 & - & 15 \\ 28 & - & 14 \end{pmatrix}$ 29 TO: A 2負	平野 vs 安土 29 $\begin{pmatrix} 16 & - & 21 \\ 13 & - & 16 \end{pmatrix}$ 37 TO: B 2負	男子準決勝	
12:30	女子準決勝	長小 vs ピンクモンスター 39 $\begin{pmatrix} 23 & - & 8 \\ 16 & - & 12 \end{pmatrix}$ 20 TO: A 3負	能登川 vs 安土 42 $\begin{pmatrix} 15 & - & 10 \\ 27 & - & 32 \\ 0 & - & 8 \end{pmatrix}$ 50 TO: B 3負	女子準決勝	
13:30	男子五決	石部 vs 草津よもと 49 $\begin{pmatrix} 24 & - & 31 \\ 25 & - & 24 \end{pmatrix}$ 55 TO: A 4負	膳所 vs 水口 16 $\begin{pmatrix} 6 & - & 23 \\ 10 & - & 30 \end{pmatrix}$ 53 TO: B 4負	男子七決	
14:30	女子五決	甲西菩提寺 vs 中主 57 $\begin{pmatrix} 27 & - & 10 \\ 30 & - & 17 \end{pmatrix}$ 27 TO: A 5勝	真野北 vs 草津よもと 30 $\begin{pmatrix} 16 & - & 10 \\ 14 & - & 11 \end{pmatrix}$ 21 TO: B 5勝	女子七決	
15:30	男子決勝	近江八幡 vs 安土 39 $\begin{pmatrix} 30 & - & 14 \\ 9 & - & 14 \end{pmatrix}$ 28 TO: A 6勝	神照 vs 平野 43 $\begin{pmatrix} 19 & - & 21 \\ 24 & - & 11 \end{pmatrix}$ 32 TO: B 6勝	男子三決	
16:30	女子決勝	長小 vs 安土 65 $\begin{pmatrix} 32 & - & 16 \\ 33 & - & 15 \end{pmatrix}$ 31 TO: A 7勝	ピンクモンスター vs 能登川 52 $\begin{pmatrix} 31 & - & 17 \\ 21 & - & 9 \end{pmatrix}$ 26 TO: B 7勝	女子三決	