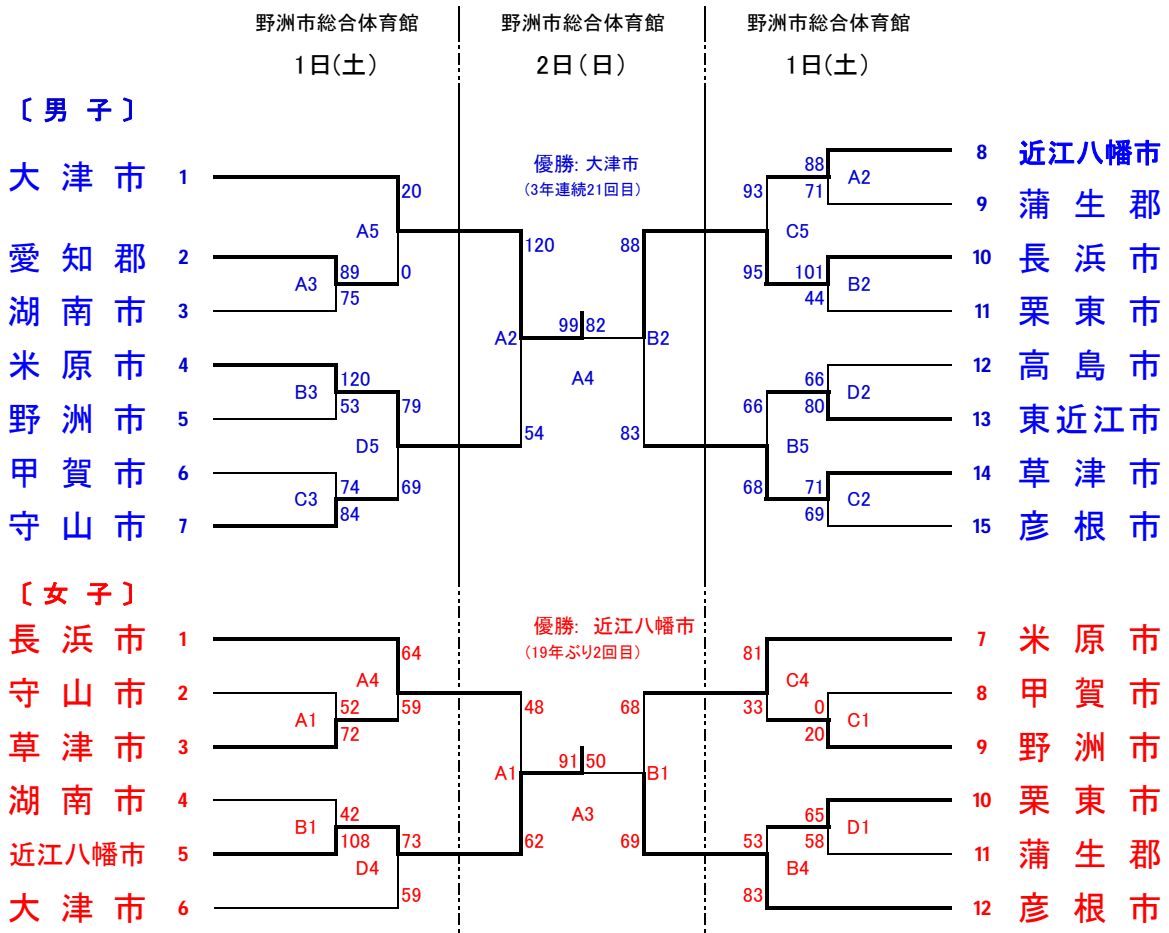


平成27年度 第68回 滋賀県民体育大会 バスケットボール競技会

期 日 平成27年8月1日(土)・8月2日(日)

会 場 野洲市総合体育館(A・B・C・Dコート)



男子準決勝

大津市 120	$\begin{pmatrix} 26 & - & 16 \\ 23 & - & 15 \\ 39 & - & 14 \\ 32 & - & 9 \end{pmatrix}$	54 米原市	長浜市 88	$\begin{pmatrix} 23 & - & 21 \\ 28 & - & 22 \\ 17 & - & 18 \\ 20 & - & 22 \end{pmatrix}$	83 草津市
---------	---	--------	--------	--	--------

男子決勝

大津市 99	$\begin{pmatrix} 21 & - & 19 \\ 27 & - & 25 \\ 26 & - & 18 \\ 25 & - & 20 \end{pmatrix}$	82 長浜市	男子 優勝 大津市(3年連続21回目) 2位 長浜市 3位 米原市,草津市
--------	--	--------	--

女子準決勝

長浜市 48	$\begin{pmatrix} 12 & - & 7 \\ 9 & - & 21 \\ 7 & - & 21 \\ 20 & - & 13 \end{pmatrix}$	62 近江八幡市	米原市 68	$\begin{pmatrix} 26 & - & 16 \\ 12 & - & 19 \\ 12 & - & 19 \\ 18 & - & 15 \end{pmatrix}$	69 彦根市
--------	---	----------	--------	--	--------

女子決勝

近江八幡市 91	$\begin{pmatrix} 15 & - & 10 \\ 23 & - & 13 \\ 36 & - & 8 \\ 17 & - & 19 \end{pmatrix}$	50 彦根市	女子 優勝 近江八幡市(19年ぶり2回目) 2位 彦根市 3位 長浜市,米原市
----------	---	--------	--

総合結果

- 1位 大津市・近江八幡市
- 2位 彦根市
- 3位 長浜市

	合計	男子		女子	
		参加点	順位点	参加点	順位点
大津市	7	1	5	1	
彦根市	5	1		1	3
長浜市	6.5	1	3	1	1.5
近江八幡市	7	1		1	5
草津市	3.5	1	1.5	1	
守山市	2	1		1	
栗東市	2	1		1	
甲賀市	2	1		1	
野洲市	2	1		1	
湖南省	2	1		1	
高島市	1	1			
東近江市	1	1			
米原市	5	1	1.5	1	1.5
蒲生郡	2	1		1	
愛知郡	1	1			

- 1位 5点
- 2位 3点
- 3位 1.5点
- 参加点 1点

平成27年度 第68回 滋賀県民体育大会 バスケットボール競技会

一般の部 試合結果

平成27年8月1日(土)

試合番号	会場	野洲市総合体育館(A・B・C・Dコート)			
		A コー ト	B コー ト	C コー ト	D コー ト
1	9:40	守山市 (女) 草津市 52 $\left[\begin{array}{ccc} 4 & - & 17 \\ 14 & - & 22 \\ 19 & - & 18 \\ 15 & - & 15 \end{array} \right]$ 72	湖南市 (女) 近江八幡市 42 $\left[\begin{array}{ccc} 11 & - & 20 \\ 13 & - & 29 \\ 5 & - & 28 \\ 13 & - & 31 \end{array} \right]$ 108	甲賀市 (女) 野洲市 0 $\left[\begin{array}{ccc} - & & \\ - & & \\ - & & \\ - & & \end{array} \right]$ 20	栗東市 (女) 蒲生郡 65 $\left[\begin{array}{ccc} 18 & - & 8 \\ 8 & - & 21 \\ 21 & - & 14 \\ 18 & - & 15 \end{array} \right]$ 58
2	11:20	近江八幡市 (男) 蒲生郡 88 $\left[\begin{array}{ccc} 23 & - & 14 \\ 23 & - & 27 \\ 23 & - & 16 \\ 19 & - & 14 \end{array} \right]$ 71	長浜市 (男) 栗東市 101 $\left[\begin{array}{ccc} 24 & - & 11 \\ 19 & - & 8 \\ 28 & - & 8 \\ 30 & - & 17 \end{array} \right]$ 44	草津市 (男) 彦根市 71 $\left[\begin{array}{ccc} 12 & - & 20 \\ 19 & - & 13 \\ 17 & - & 16 \\ 19 & - & 18 \\ 4 & - & 2 \end{array} \right]$ 69	高島市 (男) 東近江市 66 $\left[\begin{array}{ccc} 17 & - & 17 \\ 11 & - & 16 \\ 17 & - & 28 \\ 21 & - & 19 \end{array} \right]$ 80
3	13:00	愛知郡 (男) 湖南市 89 $\left[\begin{array}{ccc} 20 & - & 19 \\ 30 & - & 12 \\ 23 & - & 25 \\ 16 & - & 19 \end{array} \right]$ 75	米原市 (男) 野洲市 120 $\left[\begin{array}{ccc} 34 & - & 12 \\ 30 & - & 2 \\ 30 & - & 14 \\ 26 & - & 25 \end{array} \right]$ 53	甲賀市 (男) 守山市 74 $\left[\begin{array}{ccc} 22 & - & 20 \\ 21 & - & 18 \\ 12 & - & 23 \\ 19 & - & 23 \end{array} \right]$ 84	
4	14:40	長浜市 (女) 草津市 64 $\left[\begin{array}{ccc} 14 & - & 9 \\ 14 & - & 18 \\ 14 & - & 15 \\ 22 & - & 17 \end{array} \right]$ 59	栗東市 (女) 彦根市 53 $\left[\begin{array}{ccc} 15 & - & 27 \\ 14 & - & 19 \\ 12 & - & 17 \\ 12 & - & 20 \end{array} \right]$ 83	米原市 (女) 野洲市 81 $\left[\begin{array}{ccc} 18 & - & 10 \\ 18 & - & 9 \\ 18 & - & 6 \\ 27 & - & 8 \end{array} \right]$ 33	近江八幡市 (女) 大津市 73 $\left[\begin{array}{ccc} 19 & - & 7 \\ 21 & - & 21 \\ 18 & - & 19 \\ 15 & - & 12 \end{array} \right]$ 59
5	16:20	大津市 (男) 愛知郡 20 $\left[\begin{array}{ccc} - & & \\ - & & \\ - & & \\ - & & \end{array} \right]$ 0	東近江市 (男) 草津市 66 $\left[\begin{array}{ccc} 17 & - & 18 \\ 13 & - & 17 \\ 14 & - & 22 \\ 22 & - & 11 \end{array} \right]$ 68	近江八幡市 (男) 長浜市 93 $\left[\begin{array}{ccc} 26 & - & 24 \\ 23 & - & 23 \\ 18 & - & 19 \\ 26 & - & 29 \end{array} \right]$ 95	米原市 (男) 守山市 79 $\left[\begin{array}{ccc} 19 & - & 23 \\ 25 & - & 14 \\ 17 & - & 23 \\ 18 & - & 9 \end{array} \right]$ 69

平成27年8月2日(日)

試合番号	会場	野洲市総合体育館(A・Bコート)	
		A コー ト	B コー ト
1	10:00	長浜市 女子 準決勝 近江八幡市 48 $\left[\begin{array}{ccc} 12 & - & 7 \\ 9 & - & 21 \\ 7 & - & 21 \\ 20 & - & 13 \end{array} \right]$ 62	米原市 女子 準決勝 彦根市 68 $\left[\begin{array}{ccc} 26 & - & 16 \\ 12 & - & 19 \\ 12 & - & 19 \\ 18 & - & 15 \end{array} \right]$ 69
2	11:40	大津市 男子 準決勝 米原市 120 $\left[\begin{array}{ccc} 26 & - & 16 \\ 23 & - & 15 \\ 39 & - & 14 \\ 32 & - & 9 \end{array} \right]$ 54	長浜市 男子 準決勝 草津市 88 $\left[\begin{array}{ccc} 23 & - & 21 \\ 28 & - & 22 \\ 17 & - & 18 \\ 20 & - & 22 \end{array} \right]$ 83
3	13:20	近江八幡市 女子 決勝 彦根市 91 $\left[\begin{array}{ccc} 15 & - & 10 \\ 23 & - & 13 \\ 36 & - & 8 \\ 17 & - & 19 \end{array} \right]$ 50	女子 優勝 近江八幡市 2位 彦根市 3位 長浜市,米原市
4	15:00	大津市 男子 決勝 長浜市 99 $\left[\begin{array}{ccc} 21 & - & 19 \\ 27 & - & 25 \\ 26 & - & 18 \\ 25 & - & 20 \end{array} \right]$ 82	男子 優勝 大津市 2位 長浜市 3位 米原市,草津市

総合順位
 優勝 大津市・近江八幡市
 2位
 3位 長浜市