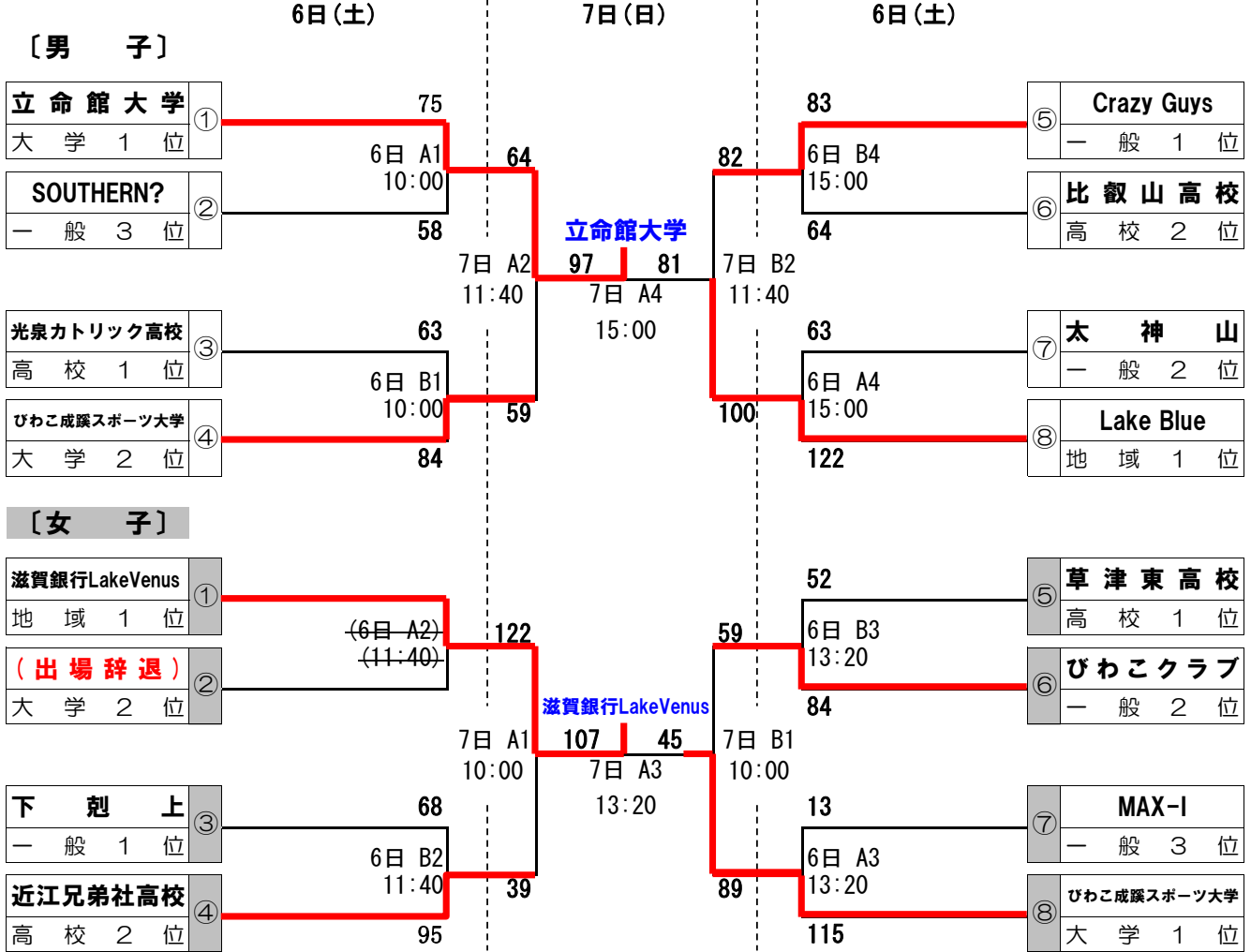


滋賀県知事杯 第69回 滋賀県総合バスケットボール選手権大会 組合せ

(兼 第100回天皇杯 第91回皇后杯 全日本バスケットボール選手権大会 滋賀県代表決定戦)

期日: 2024年7月6日(土)・7日(日) 会場: 野洲市総合体育館 [両日とも]



6日(土) 開会式 9:30~

※初日の第1試合・第2試合のチーム及び

第1試合オフィシャル担当チームは必ず全員参加すること。

(競技上の注意)

審判長(田中)・競技委員長(五十嵐)

①開式通告

②大会開会宣言

③優勝杯返還

④挨拶

⑤選手宣誓

⑥激励金授与

⑦閉式通告

野村大会委員長

男子:びわこ成蹊スポーツ大学、女子:滋賀銀行

宇野大会会長

(高校男子1位:光泉カトリック高校)

7日(日) 閉会式

[男子決勝戦終了後]

①開式通告

②成績発表

③賞状優勝杯授与

④優秀選手発表

⑤優秀選手賞授与

⑥挨拶

⑦大会閉会宣言

⑧閉式通告

競技委員長(五十嵐)

宇野大会会長

選考委員

宇野大会会長

〃

野村大会委員長

[3位表彰は準決勝終了後すぐ各コートにて行う。]

【連絡事項】

1. 競技上の連絡事項

①ベンチ

組合せ番号の若いチームがオフィシャル席に向かって右側。

②ユニフォーム

組合せ番号の若いチームが白色。ただし2試合目以降は対戦チームの話し合いで変更可能。

③オフィシャル

下記割り当て記載の試合以外については、前試合の敗者とする。

6日(土)

第1試合

Aコート: 女子③ 下剋上

Bコート: 女子④ 近江兄弟社高校

第3試合

Aコート: 男子⑦ 太神山

Bコート: 男子⑥ 比叡山高校

7日(日)

第1試合

Aコート: 男子 6日 B1の勝ち

Bコート: 男子 6日 B4の勝ち

2. その他連絡事項

最優秀選手男女各1名を選出し、表彰する。