

第 79 回 国民スポーツ大会・第 24 回 全国障害者スポーツ大会 (一社)滋賀県バスケットボール協会 第 3 回 実行委員会 【次 第】

■日時：令和 6 年 6 月 8 日（土） 16：30～18：00

■会場：草津市立市民総合交流センター（キラリエ草津）

+ zoom によるハイブリッド開催

1. 開会あいさつ（2024）

2. SHIGA 国スポ・障スポ：本大会のスケジュール再確認

- ・2-1.【2025 SHIGA 国スポ】会期・競技日程
- ・2-2.【2025 SHIGA 障スポ】会期・競技日程

3. 2024（R6）年度【国スポ前年度】の取り組み事項

- ・3-1.2024 年度：現時点の状況確認
- ・3-2.実行委員・担当委員の精査と具体的な人員の配置
- ・3-3.リハーサル大会の会期等の確認
- ・3-4.先催県の視察結果の共有
- ・3-5.2024 年 10 月：SAGA 国スポ・障スポの視察

4. 2025（R7）年度【本大会】と“その先”に向けて

- ・4-1.苦しい時にこそ「原点」を見つめなおそう
- ・4-2.誰のために、何のために頑張るのか？

5. 質疑・応答・その他情報共有

6. 閉会あいさつ

以 上

【情報交換会（懇親会）】

■日時：令和 6 年 6 月 8 日（土） 18：30～20：30

■場所：魚民 草津西口駅前店（ホテル ポストプラザ草津：地下 1 階）

■会費 お一人様 4,000 円

■わたSHIGA輝く国スポ(第79回国民スポーツ大会) バasketボール競技 会場計画(案) [(一社)滋賀県Basketボール協会]

ver. 2024. 0512

会場	滋賀ダイハツアリーナ				野洲市総合体育館		YMITアリーナ	
コート名	A	B	C	D	E	F	G	H
令和7年10月3日(金)								
競技1日目	A	B	C	D			G	H
第1試合 10:00	成年男子 1回戦①	成年男子 1回戦②	少年男子 1回戦①	少年男子 1回戦②		第1試合 10:00	少年女子 1回戦①	少年女子 1回戦②
第2試合 11:55	成年男子 1回戦③	成年男子 1回戦④	少年男子 1回戦③	少年男子 1回戦④		第2試合 11:45	少年女子 1回戦③	少年女子 1回戦④
第3試合 13:50	成年男子 1回戦⑤	成年男子 1回戦⑥	少年男子 1回戦⑤	少年男子 1回戦⑥		第3試合 13:30	少年女子 1回戦⑤	少年女子 1回戦⑥
第4試合 15:45	成年男子 1回戦⑦	成年男子 1回戦⑧	少年男子 1回戦⑦	少年男子 1回戦⑧		第4試合 15:15	少年女子 1回戦⑦	少年女子 1回戦⑧
※ダイハツアリーナ初日のみ試合90分+インターバル25分の計画としています。								
令和7年10月4日(土)								
競技2日目	A	B	C		E	F	G	H
第1試合 10:00	成年男子 準々決勝①	少年男子 2回戦①	少年男子 2回戦②		成年女子 1回戦①	成年女子 1回戦②	少年女子 2回戦①	少年女子 2回戦②
	【5位表彰式】							
第2試合 11:45	成年男子 準々決勝②	少年男子 2回戦③	少年男子 2回戦④		成年女子 1回戦③	成年女子 1回戦④	少年女子 2回戦③	少年女子 2回戦④
	【5位表彰式】							
第3試合 13:30	成年男子 準々決勝③	少年男子 2回戦⑤	少年男子 2回戦⑥		成年女子 1回戦⑤	成年女子 1回戦⑥	少年女子 2回戦⑤	少年女子 2回戦⑥
	【5位表彰式】							
第4試合 15:15	成年男子 準々決勝④	少年男子 2回戦⑦	少年男子 2回戦⑧		成年女子 1回戦⑦	成年女子 1回戦⑧	少年女子 2回戦⑦	少年女子 2回戦⑧
	【5位表彰式】							
令和7年10月5日(日)								
競技3日目								
第1試合 10:00	少年男子 準々決勝①		少年男子 準々決勝②					
	【5位表彰式】		【5位表彰式】					
第2試合 12:00	少年男子 準々決勝③		少年男子 準々決勝④	第1試合 10:00	成年女子 準々決勝①	成年女子 準々決勝②	少年女子 準々決勝①	少年女子 準々決勝②
	【5位表彰式】		【5位表彰式】		【5位表彰式】	【5位表彰式】	【5位表彰式】	【5位表彰式】
第3試合 14:00	成年男子 準決勝①		成年男子 準決勝②	第2試合 12:00	成年女子 準々決勝③	成年女子 準々決勝④	少年女子 準々決勝③	少年女子 準々決勝④
	【3位表彰式】		【3位表彰式】		【5位表彰式】	【5位表彰式】	【5位表彰式】	【5位表彰式】
【Mコート配置転換】								
令和7年10月6日(月)								
競技4日目	【Mコート】							
第1試合 10:00	少年男子 準決勝①							
	【3位表彰式】							
第2試合 12:00	少年男子 準決勝②			第1試合 12:00	成年女子 準決勝①	成年女子 準決勝②	少年女子 準決勝①	少年女子 準決勝②
	【3位表彰式】				【3位表彰式】	【3位表彰式】	【3位表彰式】	【3位表彰式】
第3試合 14:00	成年男子 決勝①							
	【種別表彰式】				【Mコート配置転換】		【Mコート配置転換】	
令和7年10月7日(火)								
競技5日目	【Mコート】				【Mコート】		【Mコート】	
第3試合 14:00	少年男子 決勝①			第1試合 10:00	成年女子 決勝①	第2試合 12:00	少年女子 決勝①	
	【種別表彰式】 【総合表彰式】				【種別表彰式】		【種別表彰式】	

[10] バスケットボール競技

大津市

競技日程

代表者会議 (全種別)		10月2日 (木)	15:00~	(調整前) zoomによるオンライン会議		
審判会議		10月2日 (木)	16:00~	(調整前) 滋賀ダイハツアリーナ 大会議室		
		10月3日 (金)	10月4日 (土)	10月5日 (日)	10月6日 (月)	10月7日 (火)
滋賀ダイハツアリーナ (メインアリーナ)	成年男子・少年男子	A	成年男子 1回戦 第1試合 10:00~ 第2試合 11:55~ 第3試合 13:50~ 第4試合 15:45~	成年男子 準々決勝 第1試合 10:00~ 第2試合 11:45~ 第3試合 13:30~ 第4試合 15:15~ (準々決勝終了後5位表彰式)	少年男子 準々決勝 第1試合 10:00~ 第2試合 12:00~ (準々決勝終了後5位表彰式) 成年男子 準決勝 第3試合 14:00~ (準決勝終了後3位表彰式)	M M メインコート 少年男子 準決勝 第1試合 10:00~ 第2試合 12:00~ (準決勝終了後3位表彰式) 成年男子 決勝 第3試合 14:00~ 種別表彰式 (決勝戦終了後)
		B	成年男子 1回戦 第1試合 10:00~ 第2試合 11:55~ 第3試合 13:50~ 第4試合 15:45~	少年男子 2回戦 第1試合 10:00~ 第2試合 11:45~ 第3試合 13:30~ 第4試合 15:15~	少年男子 準々決勝 第1試合 10:00~ 第2試合 12:00~ (準々決勝終了後5位表彰式) 成年男子 準決勝 第3試合 14:00~ (準決勝終了後3位表彰式)	M M メインコート 少年男子 決勝 第3試合 14:00~ 種別表彰式 (決勝戦終了後)
		C	少年男子 1回戦 第1試合 10:00~ 第2試合 11:55~ 第3試合 13:50~ 第4試合 15:45~	少年男子 2回戦 第1試合 10:00~ 第2試合 11:45~ 第3試合 13:30~ 第4試合 15:15~	少年男子 準々決勝 第1試合 10:00~ 第2試合 12:00~ (準々決勝終了後5位表彰式) 成年男子 準決勝 第3試合 14:00~ (準決勝終了後3位表彰式)	M M メインコート 少年男子 準決勝 第1試合 10:00~ 第2試合 12:00~ (準決勝終了後3位表彰式) 成年男子 決勝 第3試合 14:00~ 種別表彰式 (決勝戦終了後)
	D	少年男子 1回戦 第1試合 10:00~ 第2試合 11:55~ 第3試合 13:50~ 第4試合 15:45~				
(サブアリーナ)						
野洲市総合体育館	成年女子	E	成年女子 1回戦 第1試合 10:00~ 第2試合 11:45~ 第3試合 13:30~ 第4試合 15:15~	成年女子 準々決勝 第1試合 12:00~ 第2試合 14:00~ (準々決勝終了後5位表彰式)	成年女子 準決勝 第1試合 12:00~ (準決勝終了後3位表彰式)	M M メインコート 成年女子 決勝 第1試合 10:00~ 種別表彰式 (決勝戦終了後)
		F	成年女子 1回戦 第1試合 10:00~ 第2試合 11:45~ 第3試合 13:30~ 第4試合 15:15~	成年女子 準々決勝 第1試合 12:00~ 第2試合 14:00~ (準々決勝終了後5位表彰式)	成年女子 準決勝 第1試合 12:00~ (準決勝終了後3位表彰式)	M M メインコート 成年女子 決勝 第1試合 10:00~ 種別表彰式 (決勝戦終了後)
YMITアリーナ	少年女子	G	少年女子 1回戦 第1試合 10:00~ 第2試合 11:45~ 第3試合 13:30~ 第4試合 15:15~	少年女子 2回戦 第1試合 10:00~ 第2試合 11:45~ 第3試合 13:30~ 第4試合 15:15~	少年女子 準々決勝 第1試合 12:00~ 第2試合 14:00~ (準々決勝終了後5位表彰式)	M M メインコート 少年女子 準決勝 第1試合 12:00~ (準決勝終了後3位表彰式)
		H	少年女子 1回戦 第1試合 10:00~ 第2試合 11:45~ 第3試合 13:30~ 第4試合 15:15~	少年女子 2回戦 第1試合 10:00~ 第2試合 11:45~ 第3試合 13:30~ 第4試合 15:15~	少年女子 準々決勝 第1試合 12:00~ 第2試合 14:00~ (準々決勝終了後5位表彰式)	M M メインコート 少年女子 準決勝 第1試合 12:00~ (準決勝終了後3位表彰式)
表彰式		【成年男子】	10月6日 (月)	決勝戦終了後	滋賀ダイハツアリーナ	メインアリーナ
		【成年女子】	10月7日 (火)	決勝戦終了後	野洲市総合体育館	メインアリーナ
		【少年男子】	10月7日 (火)	決勝戦終了後	滋賀ダイハツアリーナ	メインアリーナ
		【少年女子】	10月7日 (火)	決勝戦終了後	YMITアリーナ	メインアリーナ
総合表彰式			10月7日 (火)	少年男子決勝戦終了後	滋賀ダイハツアリーナ	メインアリーナ

わたSHIGA輝く障スポ(第24回全国障害者スポーツ大会)
バスケットボール・車いすバスケットボール競技日程(案)

ver.2024.2.22

令和7年10月24日(金) 競技前日：公式練習・監督会議

会場		滋賀ダイハツアリーナ			
アリーナ		メインアリーナ			サブアリーナ
時間/コート	No.	Aコート	Bコート	Cコート	Dコート
8:30 ~		選手受付			
9:00 ~ 9:55		男子 Aグループ	車いす Aグループ	女子 Aグループ	
10:00 ~ 10:55		男子 Bグループ	車いす Bグループ	女子 Bグループ	
11:00 ~ 11:55		男子 Cグループ	車いす Cグループ	女子 Cグループ	
12:00 ~ 12:55		男子 Dグループ	車いす Dグループ	女子 Dグループ	
13:00 ~ 13:55		監督会議(男子・女子)	監督会議(車いす)		
14:00 ~ 14:55		男子 Eグループ	車いす Eグループ	女子 Eグループ	
15:00 ~ 15:55		男子 Fグループ	車いす Fグループ	女子 Fグループ	
16:00 ~ 16:55		男子 Gグループ	車いす Gグループ	女子 Gグループ	

令和7年10月25日(土) 競技1日目

会場		滋賀ダイハツアリーナ				
アリーナ		メインアリーナ			サブアリーナ	
時間/コート	No.	Aコート	Bコート	Cコート	Dコート	
8:00 ~	-	選手受付				アップ場 車いす控えエリア
9:00 ~	-	開始式				
10:00 ~ 11:40	1	男子1回戦(1)	車いす1回戦(1)	女子1回戦(1)		
11:40 ~ 13:20	2	男子1回戦(2)	車いす1回戦(2)	女子1回戦(2)		
13:20 ~ 15:00	3	男子1回戦(3)	車いす1回戦(3)	女子1回戦(3)		
15:00 ~ 16:40	4	男子交流戦① A1負×A2負	車いす交流戦① B1負×B2負	女子交流戦① C1負×C2負		
16:40 ~ 18:20	5		ツインデモマッチ		(コート設置)	

令和7年10月26日(日) 競技2日目

会場		滋賀ダイハツアリーナ				
アリーナ		メインアリーナ			サブアリーナ	
時間/コート	No.	Aコート	Bコート	Cコート	Dコート	
8:00 ~	-	選手受付/アップ場				アップ場
9:00 ~ 10:40	6	男子準決勝(1)	男子準決勝(2)	女子準決勝(1)	女子準決勝(2)	
10:40 ~ 12:20	7	車いす準決勝(1)	アップ場	車いす準決勝(2)	アップ場 車いす控えエリア	
12:20 ~ 14:00	8	男子交流戦② A4勝×A3負	車いす交流戦② B4勝×B3負	女子交流戦② C4勝×C3負		
14:00 ~ 15:40	9	男子3位決定戦	車いす3位決定戦	女子3位決定戦		
15:40 ~ 17:20	10	男子決勝	車いす決勝	女子決勝		
17:20 ~ 17:50	-	表彰式				

2024年度(R06) 事業計画

ver.2024.6/8総会時点

一般社団法人 滋賀県バスケットボール協会

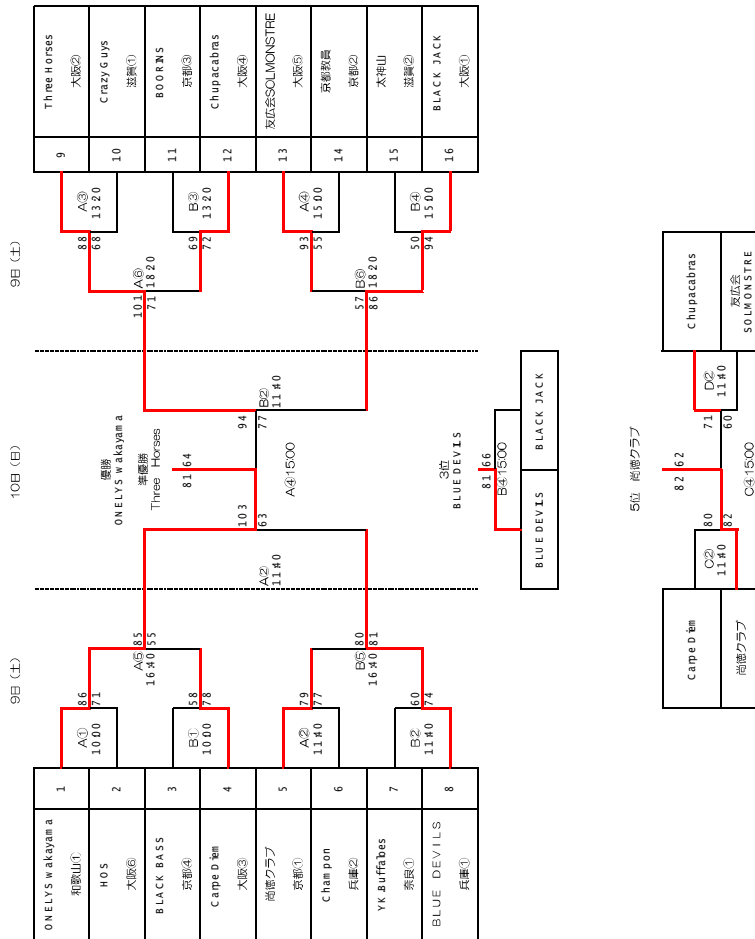
Main table with columns: 月 (Month), 全 国・近 畿・東 北 (National/Region), 滋 賀 県 (Shiga Prefecture), U18部会(高校) U18-高校生 (U18 High School), U15部会(中学) U15-中学生 (U15 Middle School), U18部会(高校) U18-高校生 (U18 High School), DQC(育成センター) 育成 (DQC Training Center), 一般 (社団法人) (General Association).

県内各都府県... 滋賀県バスケットボール協会... 滋賀県バスケットボール協会... 滋賀県バスケットボール協会...

第6回全日本社会人バスケットボール選手権大会 近畿ブロック予選

2023年12月9日(土)、10日(日)
 ジェイテクトアリーナ奈良(橿原市)：A・B
 シダールアリーナ(五條市)：C・D

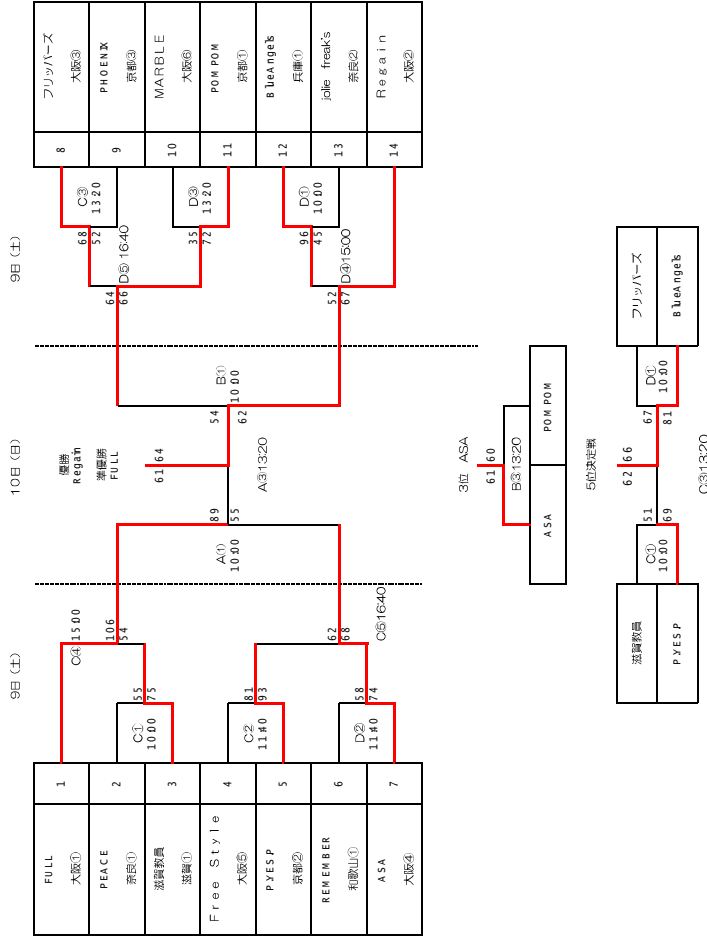
男子



第6回全日本社会人バスケットボール選手権大会 近畿ブロック予選

2023年12月9日(土)、10日(日)
 ジェイテクトアリーナ奈良(橿原市)：A・B
 シダールアリーナ(五條市)：C・D

女子



第6回全日本社会人バスケットボール選手権大会 近畿ブロック予選

日	時間	ジェイテクトアリーナ奈良（橿原市）		シダールアリーナ（五條市）					
		Aコート	Bコート	Cコート	Dコート				
12 月 9 日 (土)	① 10:00	男子 一回戦		男子 一回戦		女子 一回戦		女子 一回戦	
		1	3	2	12	2	12		
		2	4	3	13		13		
	② 11:40	男子 一回戦		男子 一回戦		女子 一回戦		女子 一回戦	
		5	7	4	6	5	7		
		6	8						
	③ 13:20	男子 一回戦		男子 一回戦		女子 一回戦		女子 一回戦	
		9	11	8	10	9	11		
		10	12						
	④ 15:00	男子 一回戦		男子 一回戦		女子 二回戦		女子 二回戦	
		13	15	1					
		14	16		14				
⑤ 16:40	男子 二回戦		男子 二回戦		女子 二回戦		女子 二回戦		
⑥ 18:20	男子 二回戦		男子 二回戦						

日	時間	ジェイテクトアリーナ奈良（橿原市）		シダールアリーナ（五條市）					
		Aコート	Bコート	Cコート	Dコート				
12 月 10 日 (日)	① 10:00	女子 準決勝		女子 準決勝		女子 順位決定戦		女子 順位決定戦	
	② 11:40	男子 準決勝		男子 準決勝		男子 順位決定戦		男子 順位決定戦	
③ 13:20	女子 決勝		女子 3位決定戦		女子 5位決定戦				
④ 15:00	男子 決勝		男子 3位決定戦		男子 5位決定戦				

【第7回 全日本社会人バスケットボール選手権大会 近畿ブロック予選】 【リハ大会】

- ・大津市：滋賀ダイハツアリーナ
- ・令和6年(2024年)12月14(土)～12月15(日) 【前日準備12月13(金)】
- ・1日目 4面×タテ5～6試合 22試合程度
- ・2日目 4面×タテ2試合 + 3面×タテ2試合 14試合程度 合計36試合程度

※このタイムテーブルは昨年度の例です。

今年度(2024年)の出場チーム数などがまだ決定していませんが、概ね昨年度と同様のスケジュールになると思います。

かごしま国体 視察の報告

大津市国スポ・障スポ大会局大会競技課：清水さん提供のメモ

【かごしま国体】

① 代表者会議について

- ・川内駅前にある「SSプラザせんだい」にて開催。・代表チームはオンライン形式（Zoom）で参加。
- ・会場内は薩摩川内市競技担当者、薩摩川内市実行委員会事務局職員、鹿児島県バスケットボール協会、日本バスケットボール協会、視察員のみで総勢70名ほど。会場のキャパは120名程度。
- ・鹿児島県バスケットボール協会の進行で進み、薩摩川内市競技担当者は最後に宿泊、幹旋弁当、計画輸送、医療救護、ドーピング検査の実施、お成り（高円宮妃久子殿下）について10分程度発言されていました。
- ・代表者会議開始まではエントリー変更が可能のため、日本バスケットボール協会からは7名ほど来場。

② 練習会場について

- ・始良市は6会場（いずれも市内の中学校・高校）、11日（水）のみ開設。
- ・薩摩川内市は2会場（1か所は高校、もう1か所は市内の体育館）、11日（水）と12日（木）の2日開設。
- ・利用状況等の詳細は12月の概要説明会（いちき串木野市）にて確認予定です。
- ・視察の行程上、薩摩川内市の川内高校のみ行ってきました。
- ・受付は川内市役所職員1名のみで競技役員の方はいらっしゃいませんでした。
- ・競技役員の方は前日にコートライン等のセッティングをされていたとのことでした。
- ・椅子、机、フロアシート、デジタイマー等はすべて学校の備品とのことでした。
- ・ボールについてはモルテンから借用されていました。
- ・川内高校は最大2面用意されていました。1時間ごとに時間割が組まれており、同時間に2チームまで利用可能となっていました。1チームの利用しかない時間帯については2面利用も可能としていました。
- ・朝一の枠で開始前より早く来たチームがいましたが、1時間のルールを守れば、早めに利用を開始できるように運用されていました。
- ・モップ掛けの時間を含めて1時間とされていました。
- ・練習は基本的には非公開ですが、チームの了承が得られれば、生徒の見学も許可されていました。
- ・選手・監督は、マイクロバスや自家用車で来場されていました。
- ・平日に開館されていたため、体育館の開錠は学校側が行っていました。
- ・救護関係の部屋は設置されていませんでした。
- ・熱中症対策として扇風機が数台用意されていたが、気温がそこまで高くなく、使用されてはいませんでした。

③ スコア・戦評について

- ・試合ごとの戦評はつけていらっしゃいませんでした。
- ・試合結果は「バスケプラス」にて配信されていました。タブレットについては市が借用したのか競技団体で借用されたのかは12月の概要説明会にて確認します。
- ・パソコンやプリンターは市で準備していましたが、賞状の印刷は競技役員の方が準備されていました。

④ 各会場の電光掲示板の配置、セット状況について

- ・各会場最大2コート展開で、得点盤はシステムカウンターを使用されていました。
- ・ショットクロックについては、3市会場の内、オンボードショットクロックを設置することができないバスケットゴールがあったため、床置きタイプのショットクロックで3会場のショットクロックの規格を統一されました。事前に鹿児島県バスケットボール協会と日本バスケットボール協会には了承を得たとのこと。

⑤ その他

- ・ドーピング検査について、成年種別において実施され、シャペロンは競技役員から男女1名ずつ、市職員から男女1名ずつが選出されました。

2025 年 SHIGA 国スポ大会に向けたバスケプラス 導入に関する打合せ

[2024.5.7] zoom によるオンライン打合せ

[出席者] [バスケプラス] 盛氏、田代氏、萩野氏 [滋賀県協会]五十嵐

1. バスケプラス導入に向けた相談・確認内容

- ・大会での利用に向けた契約としては、iPad レンタル版の月額 6,620 円のプランが必要であり、最低契約期間は 36 か月となる。契約すると、大会・チームデータ等はバスケプラス社のサーバ内で処理可能。
- ・1 ライセンスあたり 1 台の iPad は常時持っていられる。この 1 台は大会利用時以外はどのように使っても構わない。（例えば選抜チームや個別チームに渡して、チームの分析用に使っても構わない。）
- ・大会運営時には、1 週間前くらいから必要な台数は何台でも無料で貸し出しが可能とのこと。ただし、早めに大会の予定をフォーマットで申請するのと、返却は大会終了翌日に発送で返却する必要あり。
- ・大会運営時には、1 コート 1 台では連続した試合の処理が間に合わないので、1 コート 2 台体制で運用することがほとんど。プラス各会場に 1 台は予備を置くことをお勧めしている。従って、滋賀大会での最大面数を考えると、8 面×2 台ずつ+予備 3 会場分として 19 台必要になる。
- ・2022 年度とちぎ国体、2023 年度かごしま特別国体では戦評のアップツールとして採用されたが、2024 年度佐賀大会では人員の面などから導入しない方針となっているとのこと。
- ・導入に際しては、具体的な使い方の講習会（リアルまたはオンライン）を開催してもらうことも可能。旅費等は一切必要ないが、お昼をまたぐ場合はお弁当の支給をお願いしたい。
- ・サブスコアをつけるスタッフとしては、2 名 1 組で作業はできると思われるが、心配であれば 3 名で試合展開を確認しながら作業できると安心と思われる。
サブスコアの作業担当は TO テーブルのチームと一緒になくても構わないし、むしろ専属でサブスコアの作業を行うチームを育成・配置していくほうが安心だと思われる。

2. 導入にかかる費用

- ・2025 年の国スポ本番、2024 年度内のリハーサル大会でに使用を見据えて、滋賀県協会として早急に 2 台分の契約を行いたいと考えている。
- ・費用面の詳細は別添の「バスケプラス_36 ヶ月レンタル版 Basketball_Analyst 価格表」に示すとおりであるが、2 台分想定で初年度と 2 年面、3 年目でそれぞれ以下の費用が必要となる。
 - ・1 年目（初期費用等含む）：¥187,761 円／年額
 - ・2 年目～3 年目：¥158,901 円／年額 **総額：¥505,563 円**

3. 担当者、連絡先など

バスケプラス <https://basket-plus.jp/> 〒146-0083 東京都大田区千鳥 2-17-7

問い合わせ先

- ◆0120-945-432 事務局（365 日 10：00～18：00）
- ◆080-6085-6081 田代 桐花さん（平日 9:00～18：00）tashiro@basketpad.jp
- ◆080-3395-8603 盛 透さん（上記以外の時間）mori@basket-plus.jp
- ◆090-6266-6940 萩野 早紀さん hagino@basketpad.jp

iPadセットモデル 36カ月版

プレミアムチーム料金システム

※チーム単位のお申込みとなります。
※金額は10%税込です。



お支払方法(1) 年払い 半年払い 月払い	1台モデル		2台モデル	
	初期費用 (事務手数料 /初回のみ)	月額利用料	合計月額費用	チーム20人で 負担した場合
クレジット 口座振替 銀行振込	9,900円 *3 カバー別売:2,530円	5,022円 *1	19,800円 *3 カバー別売:5,060円(2枚)	10,044円 *1 ※5,022円×2台
オプション ①エキスパート& ②タブレット安心サポート	0円	550円+1,048円	0円	3,196円
③Play by Play Video	0円	1,100円 *2 おすすめオプション	0円	1,100円 *2 おすすめオプション
① 6,620円	② 人気プラン! 7,720円 動画アップ可能	③ 人気プラン! 8,820円 動画容量アップ	④ (①×2) 13,240円	⑤ (②×2) 15,440円
月額 331円 ※初期費用は除く	月額 386円 ※初期費用は除く	月額 441円 ※初期費用は除く	月額 662円 ※初期費用は除く	月額 772円 ※初期費用は除く

*1 最低利用期間 36カ月
・中途解約は別途解約金
(月額利用料×残月数)が発生致します。
・37ヶ月目以降は1ヶ月ごとの契約に変わり
継続利用又は新たな契約となります。

*2 Play by Play Video
通常:月額1,100円 利用可能容量:45GB
×2:月額2,200円 利用可能容量:90GB
※45GB目安:1時間30分×約10試合分

*3 オリジナルカバー3点セット別売り:2,530円
・オリジナルカバー
・タッチペン
・保護フィルム

2台運用でできること
・スカウティングデータの集計
・1台でスタッツ入力、もう1台で
同時に動画撮影



高松宮記念杯 第6回

全日本社会人バスケットボールプレミアムチャンピオンシップ

反省・引継ぎ事項

[2024.3.15~3.18] 滋賀ダイハツアリーナ

1. 競技運営・全般の反省・引継ぎ事項

- ・マスキングテープは2本入りを6箱購入したが、サブアリーナのマスキングが予想以上に線が多く、本番には10箱程度必要だと思われる。
- ・サブアリーナのリングは支柱とアームを上げる前段階で、前側のベースを上げておかないと高さが合わない。
- ・アリーナの照度は750ルクスだとやや暗く感じる。1,000ルクスがちょうどよいと思われたため、本番もそうすることにする。(JBA山花国スポ委員が現場で確認済み。他会場も1,000ルクスに合わせる。)
- ・インカムは20台レンタルしたが、ちょっと足りない気がする。1会場で競技団体用で40台くらい必要と思われる。ちなみにBluetoothのインカムは音が聞き取りづらいのとイヤホンのバッテリーが一日もたないの
で、有線のほうがよい。
- ・電光ディスプレイの入力信号が不調の時は、リモコンの入力切替を押してみる。
- ・システムカウンターの無線ユニットについて、いまのところダイハツでは不調は確認されていないが、YMITでは通信が途切れる現象が度々あるため、有線での連結のほうが安心だと思われる。
- ・最終日までの4面~3面展開までは、各コートと同じ条件に揃えるためにウカルからシステムカウンターを4台借用して、システムカウンターで運営するほうがよいかも。(大津市さんにはその方向で依頼済み。)
- ・各テーブルのTO筆記具、ストップウォッチ等の準備はTO委員会主導で準備をお願いしたい。
- ・横断幕用のボタンは各辺に1本ずつしかないの
で、2連で吊るすことができない。

- ・一般客が、一階受付まで来て入れず、引き返して階段を上がるケースが多々あった。トレーニング室に通う人との見分けも難しかった。プログラムに会場見取り図がなかった。
- ・ショットクロックは、メインアリーナは、コンマ以下表示が出来るが、サブコートに合わせたと思う。サブでゲームが無い日(3日目)は、活用するのが良い。
→ダイハツのショットクロックはメインコートも0.1秒表示できません。国スポ3会場で可能なのは野洲だけですので、逆に野洲でコンマ表示しないことが可能かを確認する必要があります。

- ・駐車場係は今回、主に駐車場入口への配置であったが、車が多くなると駐車場内でのフォローが必要。特に地元チーム試合前と後。

- ・2階の受付：サブコート(Dコート)は何処ですかとの質問が15件以上ありましたので、表示をしていただきたい。
- ・選手のADカードの確認が、カバンにくっついていたりして難しかった。
- ・ハーフに入ってから2階にアップをしに行く時、持っておられない事が多い。
- ・バッシュのまま2階に上がってきている。
- ・一般客でキャリーケースで来られた方が、この荷物で階段を使わずのはひどい とのお声があった。
- ・自販機の飲み物の利用が多く早くなる。