



JSB

JAPAN SOCIETY BASKETBALL FEDERATION

〒112-0004 東京都文京区後楽1-7-27 後楽鹿島ビル6F
TEL 03-6852-2030 FAX 03-6852-2031

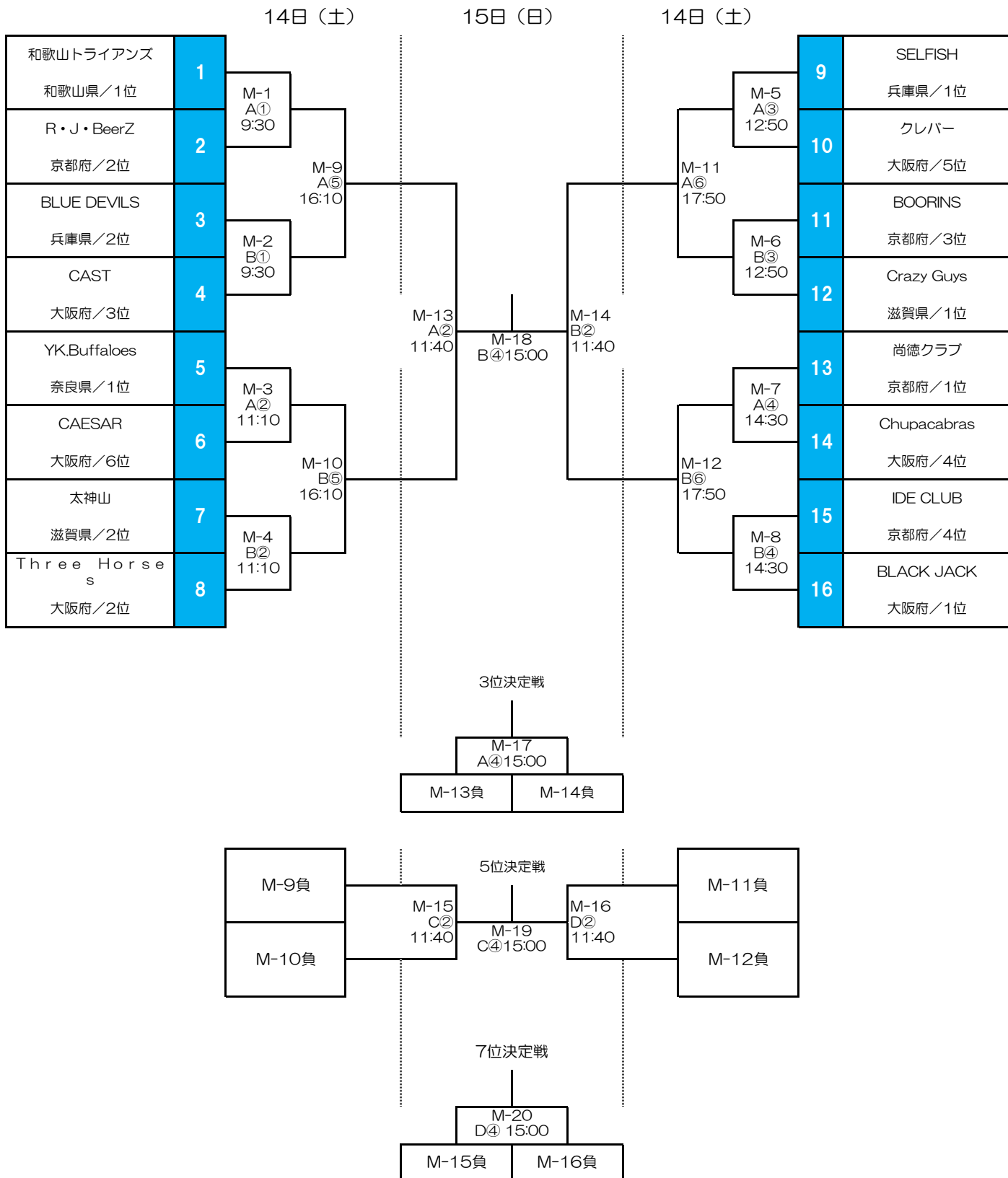
一般社団法人 日本社会人バスケットボール連盟

第7回全日本社会人バスケットボール選手権大会 近畿ブロック予選

2024年12月14日（土）、15日（日）

滋賀ダイハツアリーナ（大津市）：A・B・C・D

男子





JSB

JAPAN SOCIETY BASKETBALL FEDERATION

〒112-0004 東京都文京区後楽1-7-27 後楽鹿島ビル6F
TEL 03-6852-2030 FAX 03-6852-2031

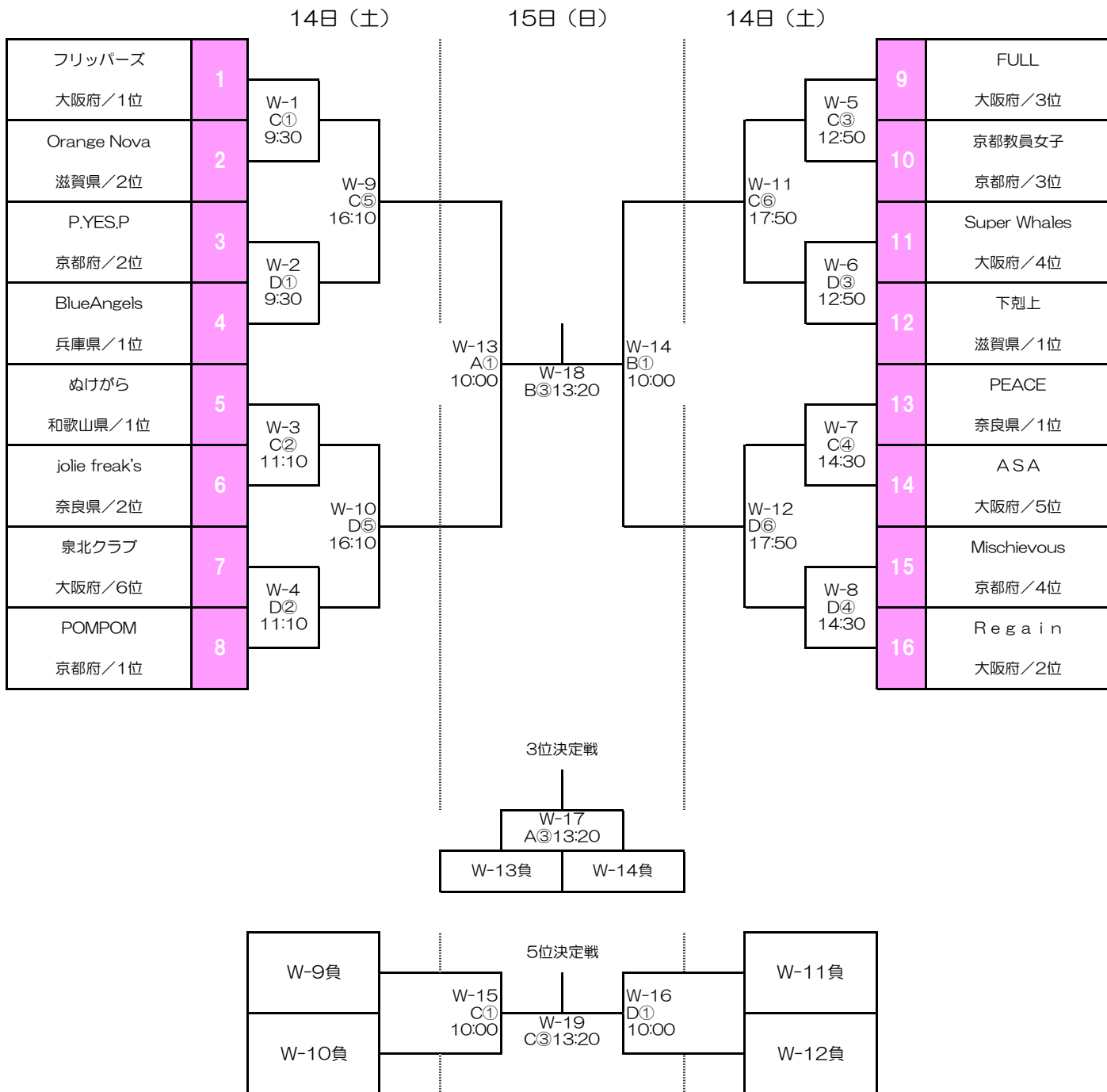
一般社団法人 日本社会人バスケットボール連盟

第7回全日本社会人バスケットボール選手権大会 近畿ブロック予選

2024年12月14日（土）、15日（日）

滋賀ダイハツアリーナ（大津市）：A・B・C・D

女子



**JSB****JAPAN SOCIETY BASKETBALL FEDERATION**〒112-0004 東京都文京区後楽1-7-27 後楽鹿島ビル6F
TEL 03-6852-2030 FAX 03-6852-2031

一般社団法人 日本社会人バスケットボール連盟

第7回全日本社会人バスケットボール選手権大会 近畿ブロック予選

滋賀ダイハツアリーナ（大津市）：A・B・C・D

日	時間	メインアリーナ			サブアリーナ				
		Aコート	Bコート	Cコート	Dコート				
12 月 14 日 (土)	① 9:30	男子1回戦/M-1		男子1回戦/M-2		女子1回戦/W-1		女子1回戦/W-2	
		1	和歌山トライアンス	3	BLUE DEVILS	1	フリッパーズ	3	P.YESP
		2	R・J・BeerZ	4	CAST	2	Orange Nova	4	BlueAngels
	② 11:10	男子1回戦/M-3		男子1回戦/M-4		女子1回戦/W-3		女子1回戦/W-4	
		5	YK.Buffaloes	7	太神山	5	ぬけがら	7	泉北クラブ
		6	CAESAR	8	Three Horses	6	jolie freak's	8	POMPOM
	③ 12:50	男子1回戦/M-5		男子1回戦/M-6		女子1回戦/W-5		女子1回戦/W-6	
		9	SELFISH	11	BOORINS	9	FULL	11	Super Whales
		10	クレバー	12	Crazy Guys	10	京都教員女子	12	下剋上
	④ 14:30	男子1回戦/M-7		男子1回戦/M-8		女子1回戦/W-7		女子1回戦/W-8	
		13	尚徳クラブ	15	IDE CLUB	13	PEACE	15	Mischievous
		14	Chupacabras	16	BLACK JACK	14	ASA	16	Regain
	⑤ 16:10	男子2回戦/M-9		男子2回戦/M-10		女子2回戦/W-9		女子2回戦/W-10	
		M-1勝		M-3勝		W-1勝		W-3勝	
		M-2勝		M-4勝		W-2勝		W-4勝	
	⑥ 17:50	男子2回戦/M-11		男子2回戦/M-12		女子2回戦/W-11		女子2回戦/W-12	
		M-5勝		M-7勝		W-5勝		W-7勝	
		M-6勝		M-8勝		W-6勝		W-8勝	

滋賀ダイハツアリーナ（大津市）：A・B・C・D

日	時間	メインアリーナ			サブアリーナ				
		Aコート	Bコート	Cコート	Dコート				
12 月 15 日 (日)	① 10:00	女子準決勝/W-13		女子準決勝/W-14		女子順位決定戦/W-15		女子順位決定戦/W-16	
		W-9勝		W-11勝		W-9負		W-11負	
		W-10勝		W-12勝		W-10負		W-12負	
	② 11:40	男子準決勝/M-13		男子準決勝/M-14		男子順位決定戦/M-15		男子順位決定戦/M-16	
		M-9勝		M-11勝		M-9負		M-11負	
		M-10勝		M-12勝		M-10負		M-12負	
	③ 13:20	女子3位決定戦/W-17		女子決勝/W-18		女子5位決定戦/W-19			
		W-13負		W-13勝		W-15勝			
		W-14負		W-14勝		W-16勝			
	④ 15:00	男子3位決定戦/M-17		男子決勝/M-18		男子5位決定戦/M-19		男子7位決定戦/M-20	
		M-13負		M-13勝		M-15勝		M-15負	
		M-14負		M-14勝		M-16勝		M-16負	