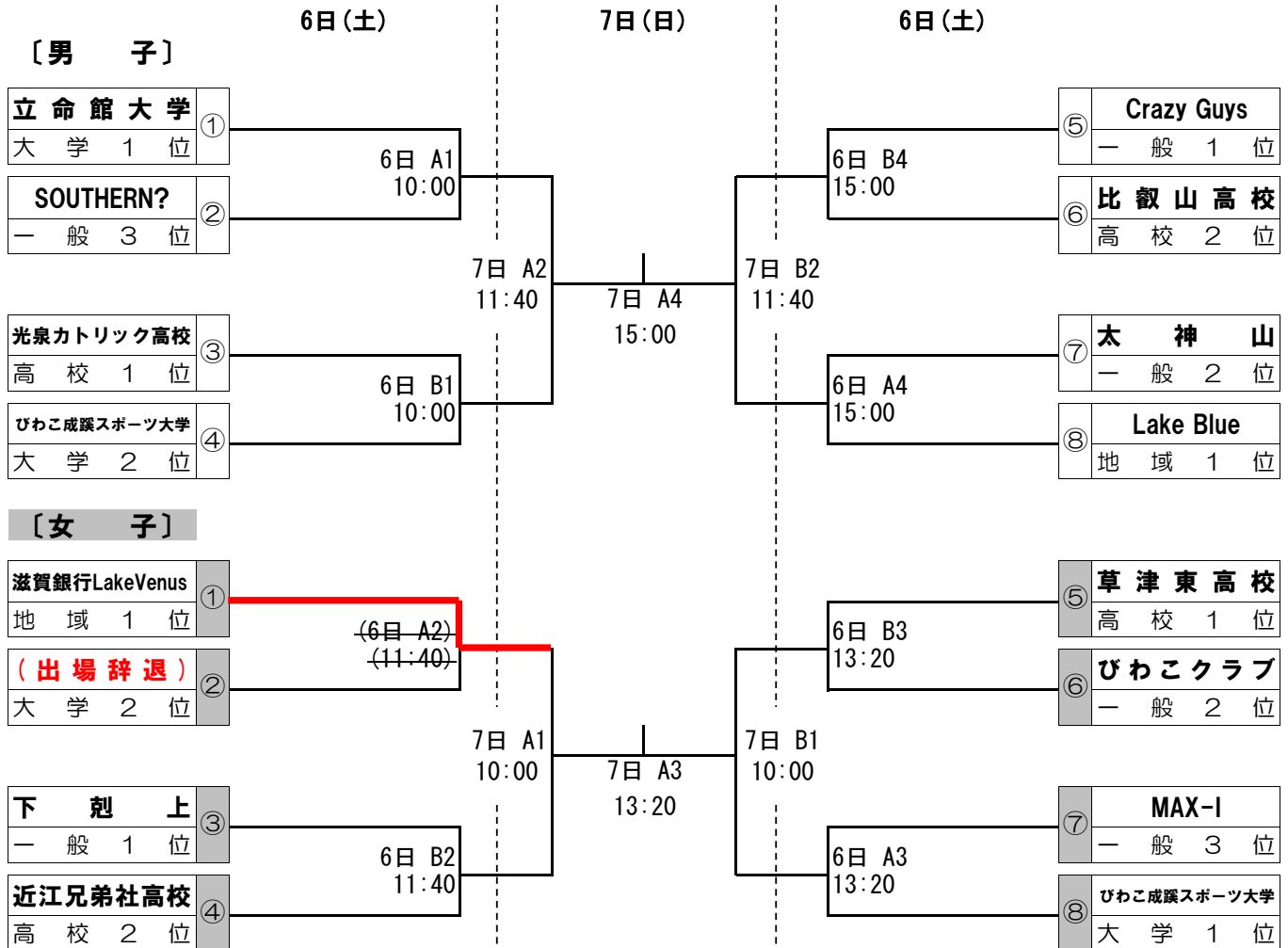


滋賀県知事杯 第69回 滋賀県総合バスケットボール選手権大会 組合せ

(兼 第100回天皇杯 第91回皇后杯 全日本バスケットボール選手権大会 滋賀県代表決定戦)

期日: 2024年7月6日(土)・7日(日) 会場: 野洲市総合体育館 [両日とも]



6日(土) 開会式 9:30~

※初日の第1試合・第2試合のチーム及び
第1試合オフィシャル担当チームは必ず全員参加すること。

- (競技上の注意) 審判長(田中)・競技委員長(五十嵐)
- ①開式通告
 - ②大会開会宣言 野村大会委員長
 - ③優勝杯返還 男子:びわこ成蹊スポーツ大学、女子:滋賀銀行
 - ④挨拶 宇野大会会長
 - ⑤選手宣誓 (高校男子1位:光泉カトリック高校)
 - ⑥激励金授与
 - ⑦閉式通告

7日(日) 閉会式

[男子決勝戦終了後]

- ①開式通告
- ②成績発表 競技委員長(五十嵐)
- ③賞状優勝杯授与 宇野大会会長
- ④優秀選手発表 選考委員
- ⑤優秀選手賞授与 宇野大会会長
- ⑥挨拶 //
- ⑦大会閉会宣言 野村大会委員長
- ⑧閉式通告

[3位表彰は準決勝終了後すぐ各コートにて行う。]

【連絡事項】

1. 競技上の連絡事項

- ①ベンチ 組合せ番号の若いチームがオフィシャル席に向かって右側。
- ②ユニフォーム 組合せ番号の若いチームが白色。ただし2試合目以降は対戦チームの話し合いで変更可能。
- ③オフィシャル 下記割り当て記載の試合以外については、前試合の敗者とする。

6日(土)	第1試合	Aコート: 女子③ 下剋上
	第3試合	Aコート: 男子⑦ 太神山 Bコート: 男子⑥ 比叡山高校
7日(日)	第1試合	Aコート: 男子 6日 B1の勝ち Bコート: 男子 6日 B4の勝ち

2. その他連絡事項

最優秀選手男女各1名を選出し、表彰する。