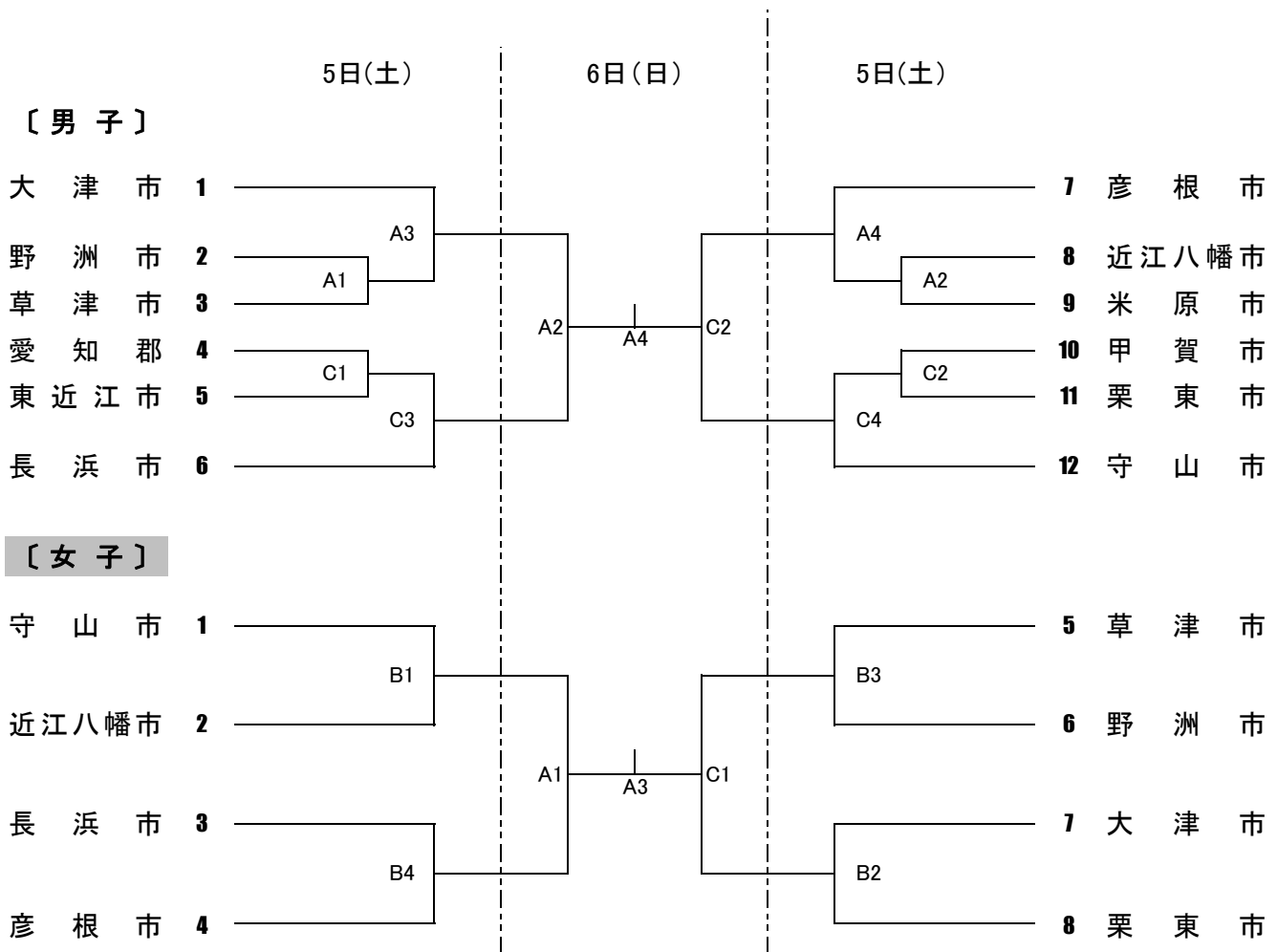


2023年度 第76回 滋賀県民スポーツ大会 バasketボール競技会

期 日 2023年8月5日(土)・8月6日(日)

会 場 滋賀ダイハツアリーナ メインアリーナ(A・B・Cコート)



開始式

開始式は、8月5日(土) 9:30～ 滋賀ダイハツアリーナ メインアリーナにて行う。
 参加チームは、第1～第2試合の出場チーム及びオフィシャルのチーム。
 開始式の服装は、各チームできるだけ統一した服装をお願いします。
 昨年度、優勝チーム(男子:大津市、女子:守山市)及び総合優勝チーム(守山市)は、開始式で優勝カップを返還すること。

競技開始時間

		1	2	3	4	5	6
第1日目	ダイハツ	10:00	11:40	13:20	15:00		
第2日目	ダイハツ	10:00	11:40	13:20	15:00		

オフィシャル

第1日目 第1試合 Aコート (男) 米原市 Bコート (女) 栗東市 Cコート (男) 栗東市

第3試合 (男) 近江八幡市 (女) 大津市 (男) 甲賀市

第2日目 第1試合、準決勝以降 Aコート (協会) Bコート (協会)

各コート、上記以外は原則として前ゲームの負けチームが担当

競技上の注意事項等

- 1.競技時間 第1日目 10-2-10 [10] 10-2-10 正規時間
第2日目 10-2-10 [10] 10-2-10 正規時間
- 2.試合球 チームからの持ち寄りで実施する。
- 3.ユニフォーム 番号の若いチームが淡色とする。場合によっては、対戦チームと相談のうえ、同じ色にならないようにすること。
- 4.ベンチ 番号の若いチームが、TO席に向かって右側。
- 5.エントリー 監督・コーチ・アシスタントコーチ・マネージャー各1名、選手16名、計20名。
出場選手の参加資格については、居住地、勤務地、学校所在地、親や家族の住所のある郡市とし、上記の条件を満たさない選手の出場が判明した場合は没収試合とした上で、当該郡市体育協会に報告し、次年度の出場を認めないこともある。また、当日無断棄権のチームも同様とする。
- 6.審判員 審判員は原則として県協会に担当する。(念のため審判の準備をお願いします。)
- 7.ルール 最新の(公益財団法人)日本バスケットボール協会競技規則による。
- 8.その他 体育館は土足厳禁。外への移動は必ず下靴に履き替えること。
喫煙は指定の場所のみ。
ゴミは各チームで持ち帰ること。

2023年度 第76回 滋賀県民スポーツ大会 バasketボール競技会

一般の部 組み合わせ

2023年8月5日(土)

試合番号	会場	滋賀ダイハツアリーナ メインアリーナ					
	試合時間	A コー ト		B コー ト		C コー ト	
1	10:00	野洲市 (男)	草津市	守山市 (女)	近江八幡市	愛知郡 (男)	東近江市
		TO:	米原市	TO:	栗東市	TO:	栗東市
		協会 (審判)	協会	協会 (審判)	協会		
2	11:40	近江八幡市 (男)	米原市	大津市 (女)	栗東市	甲賀市 (男)	栗東市
		TO:	(前試合負チーム)	TO:	(前試合負チーム)	TO:	(前試合負チーム)
		協会 (審判)	協会	協会 (審判)	協会	協会 (審判)	協会
3	13:20	大津市 (男)	A1の勝ち	草津市 (女)	野洲市	C1の勝ち (男)	長浜市
		TO:	近江八幡市	TO:	大津市	TO:	甲賀市
		協会 (審判)	協会	協会 (審判)	協会		
4	15:00	彦根市 (男)	A2の勝ち	長浜市 (女)	彦根市	C2の勝ち (男)	守山市
		TO:	(前試合負チーム)	TO:	(前試合負チーム)	TO:	(前試合負チーム)
		協会 (審判)	協会	協会 (審判)	協会	協会 (審判)	協会
5							
6							

2023年8月6日(日)

試合番号	会場	滋賀ダイハツアリーナ メインアリーナ					
	試合時間	A コー ト			C コー ト		
1	9:30	B1の勝ち	女子準決勝	B4の勝ち	B3の勝ち	女子準決勝	B2の勝ち
		TO:	(協会)		TO:	(協会)	
		協会 (審判)	協会		協会 (審判)	協会	
2	11:10	A3の勝ち	男子準決勝	C3の勝ち	A4の勝ち	男子準決勝	C4の勝ち
		TO:	(前試合負チーム)		TO:	(前試合負チーム)	
		協会 (審判)	協会		協会 (審判)	協会	
3	12:50		女子決勝				
		TO:	(協会)				
		協会 (審判)	協会				
4	14:30		男子決勝				
		TO:	(協会)				
		協会 (審判)	協会				