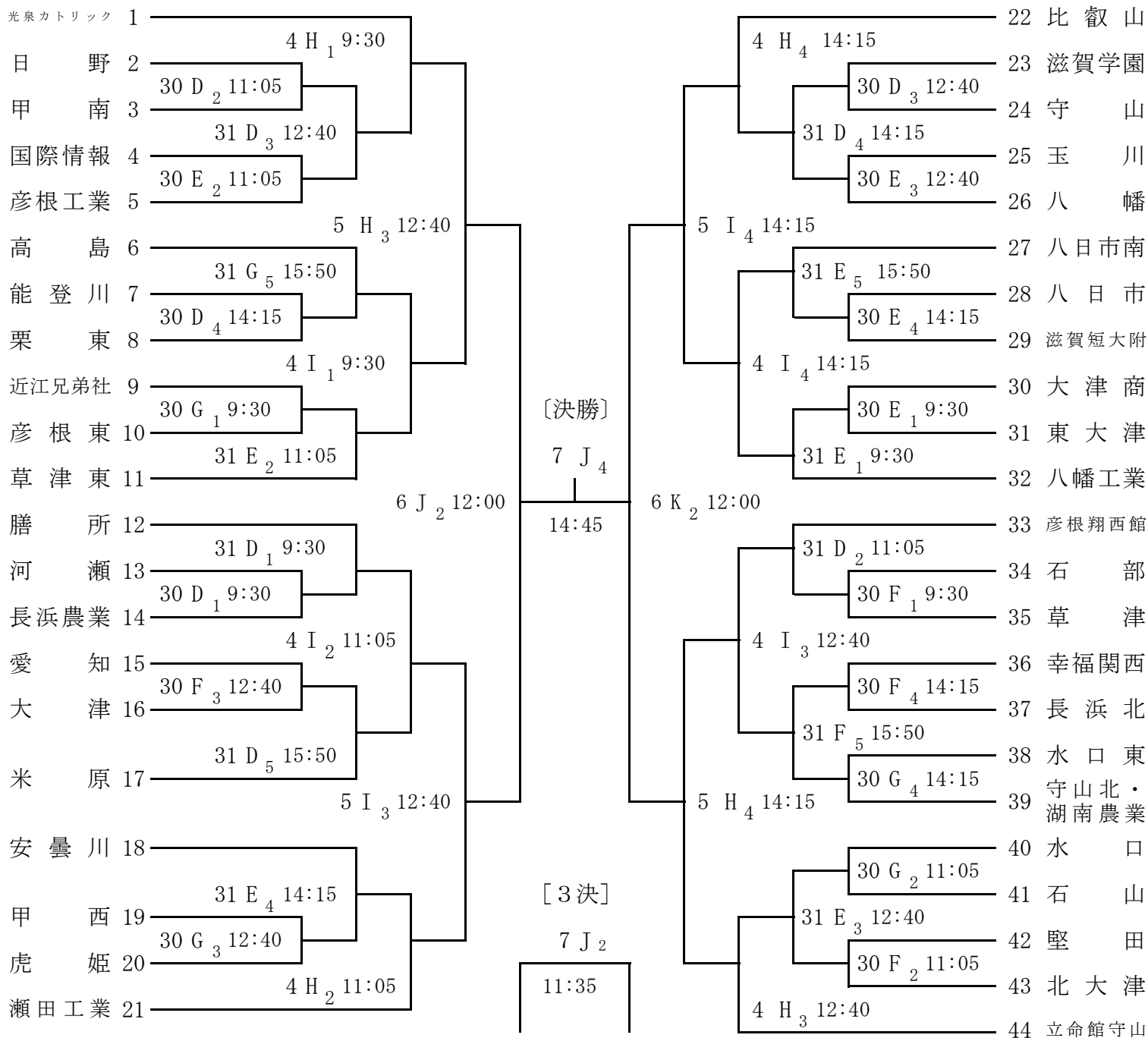


男子

2026 春季総体



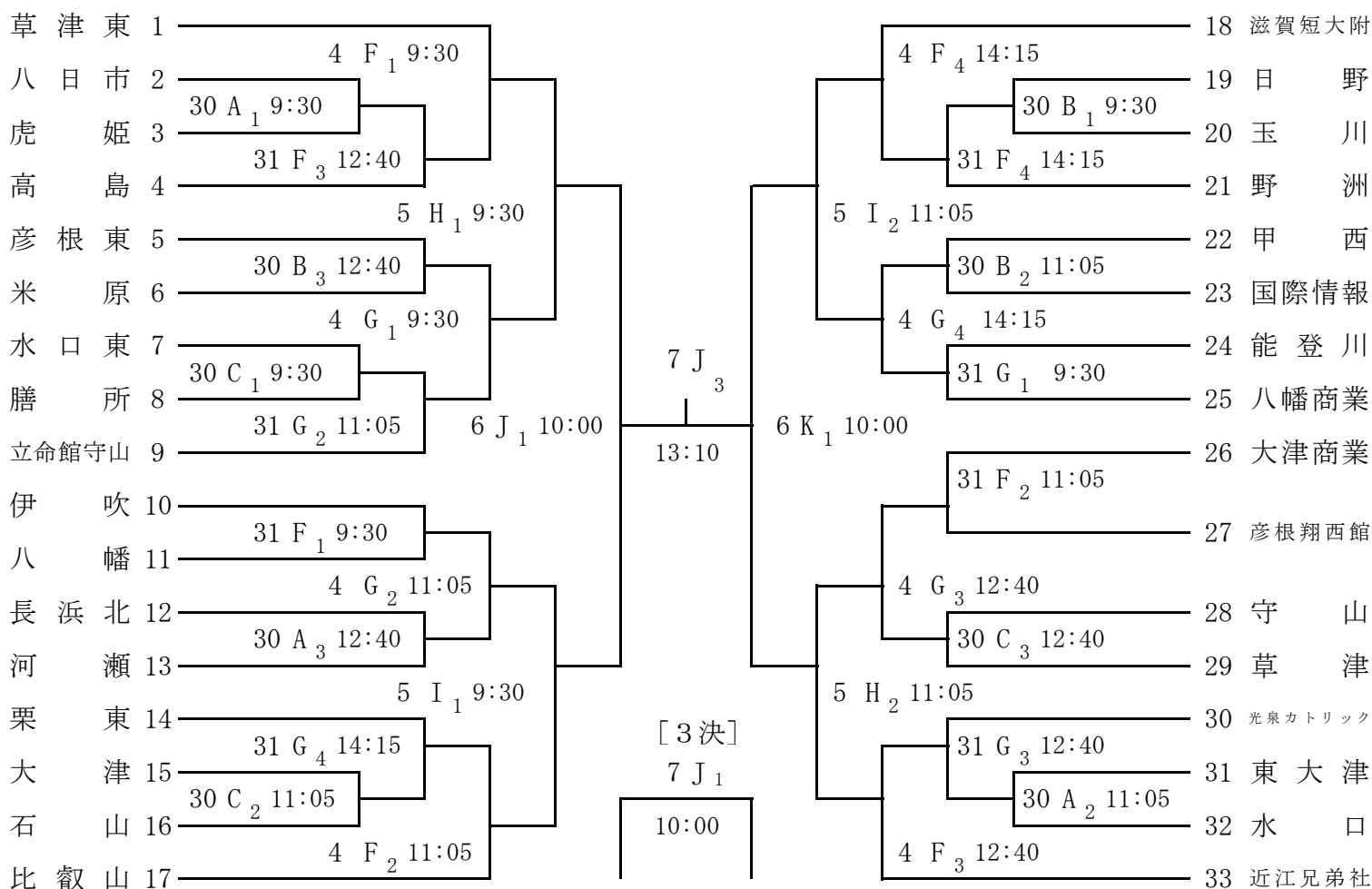
☆第1試合のコート日程

○1 ; 男子1回戦 ◎1 ; 女子1回戦 ◎2 ; 女子2回戦

会場準備のある日は、開場時間に役員・第一試合のチームはお越し下さい。

			第1試合	第2試合	第3試合	第4試合	
			9:30	11:05	12:40	14:15	
5/30 (土)	8:00	守山市民体育館	A	◎1	◎1	◎2	
		B	◎1	◎2	◎2		
		C	◎1	◎1	◎2		
	8:00	栗東市民体育館	D	○1	○1	○1	○1
			E	○1	○1	○1	○1
		能登川アリーナ	F	○1	○1	○1	○1
			G	○1	○1	○1	○1

女子



会場準備のある日は、開場時間
に役員・第一試合のチームはお
越し下さい。

			第1試合	第2試合	第3試合	第4試合	第5試合	
			9:30	11:05	12:40	14:15	15:50	
5/31 (日)	8:30	栗東市民体育館	D	○2	○2	○2	○2	○2
			E	○2	○2	○2	○2	○2
	8:30	能登川アリーナ	F	◎2	◎2	◎2	◎2	○2
			G	◎2	◎2	◎2	◎2	○2
			9:30	11:05	12:40	14:15		
6 /4 (木)	8:00	野洲市総合体育館	H	○3	○3	○3	○3	
			I	○3	○3	○3	○3	
	8:00	能登川アリーナ	F	◎3	◎3	◎3	◎3	
			G	◎3	◎3	◎3	◎3	
			9:30	11:05	12:40	14:15		
6/5 (金)	8:30	野洲市総合体育館	H	◎4	◎4	○4	○4	
			I	◎4	◎4	○4	○4	
			10:00	12:00				
6/6 (土)	8:00	滋賀ダイハツアリーナ	J	◎準決	○準決			
			K	◎準決	○準決			
			10:00	11:35	13:10	14:45		
6/7 (日)	8:45	滋賀ダイハツアリーナ	J	◎3決	○3決	◎決勝	○決勝	

(Kコート撤収)

(6/6, 7は別館アップ不可)

令和8年度 滋賀県春季高等学校総合体育大会 TO割り当て

日付	場所	コート/試合	①	②	③	④
		時間	9:30	11:05	12:40	14:15
5/30(土)	守山市民 体育館	A	長浜北 女子	30A①負	30A②負	
		B	彦根東 女子	30B①負	30B②負	
		C	守山 女子	30C①負	30C②負	
	栗東市民 体育館	D	滋賀学園 男子	30D①負	30D②負	守山 男子
		E	玉川 男子	30E①負	30E②負	八幡 男子
	能登川 アリーナ	F	愛知 男子	30F①負	30F②負	大津 男子
G		甲西 男子	30G①負	30G②負	虎姫 男子	

日付	場所	コート/試合	①	②	③	④	⑤
		時間	9:30	11:05	12:40	14:15	15:50
5/31(日)	栗東市民 体育館	D	30D②勝	31D①負	31D②負	30E②勝	31D④負
		E	30G②勝	31E①負	31E②負	30F②勝	31E④負
	能登川 アリーナ	F	高島 女子	31F①負	31F②負	30A①勝	31F④負
		G	光泉カトリック 女子	31G①負	31G②負	30A②勝	31G④負

日付	場所	コート/試合	①	②	③	④
		時間	9:30	11:05	12:40	14:15
6/4(木)	野洲市 総合体育館	H	立命館守山 男子	4H①負	4H②負	31E③勝
		I	31D②勝	4I①負	4I②負	31F⑤勝
	能登川 アリーナ	F	近江兄弟社 女子	4F①負	4F②負	31G③勝
		G	31F②勝	4G①負	4G②負	30C③勝

日付	場所	コート/試合	①	②	③	④
		時間	9:30	11:05	12:40	14:15
6/5(金)	野洲市 総合体育館	H	TO部	5H①負	5H②負	5H③負
		I	TO部	5I①負	5I②負	5I③負

日付	場所	コート/試合	①	②
		時間	10:00	12:00
6/6(土)	滋賀 ダイハツ アリーナ	J	高校生(依頼)	高校生(依頼)
		K	高校生(依頼)	高校生(依頼)

日付	場所	コート/試合	①	②	③	④
		時間	10:00	11:35	13:10	14:45
6/7(日)	滋賀 ダイハツ アリーナ	J	高校生(依頼)	高校生(依頼)	高校生(依頼)	高校生(依頼)