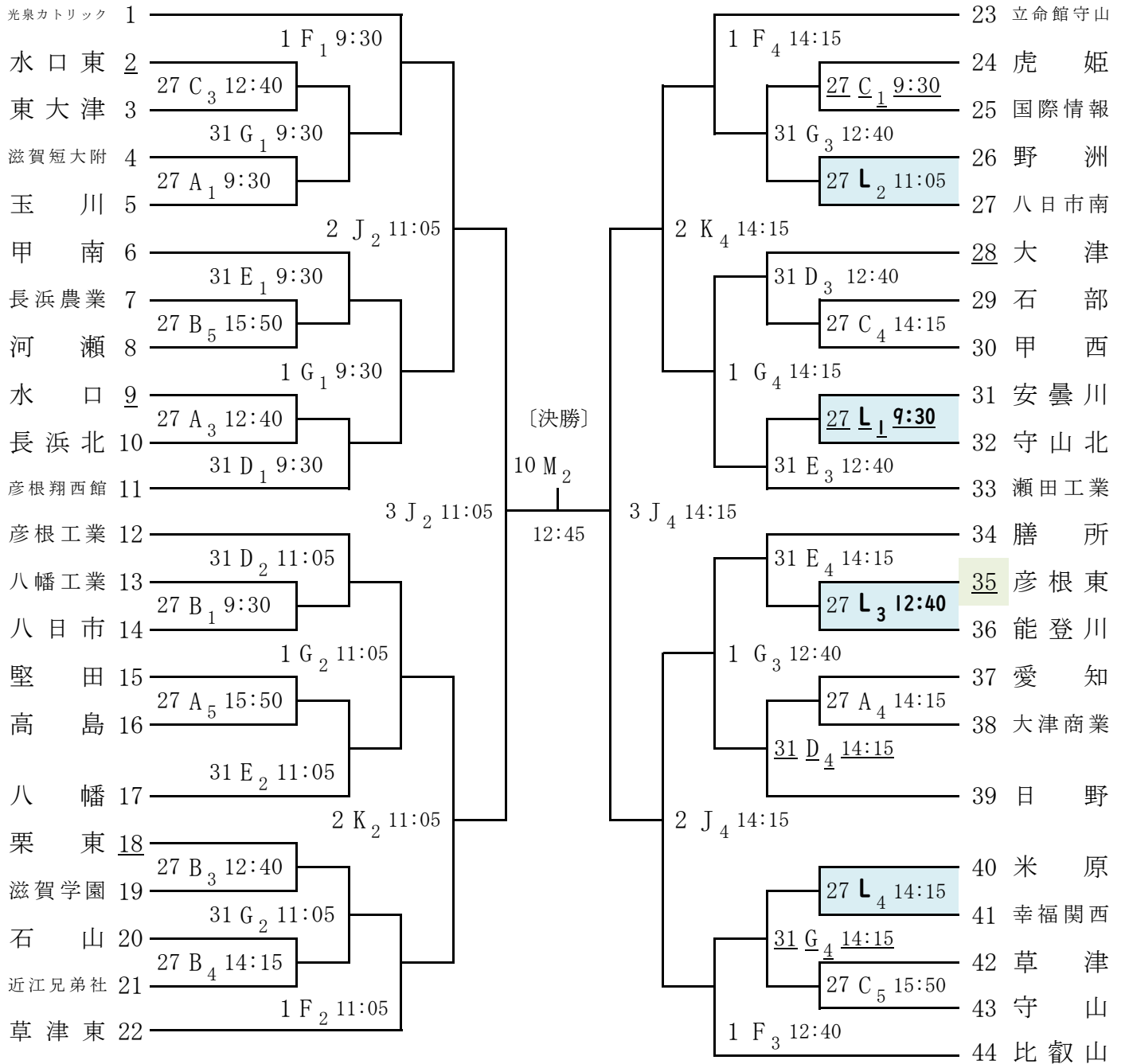


男子



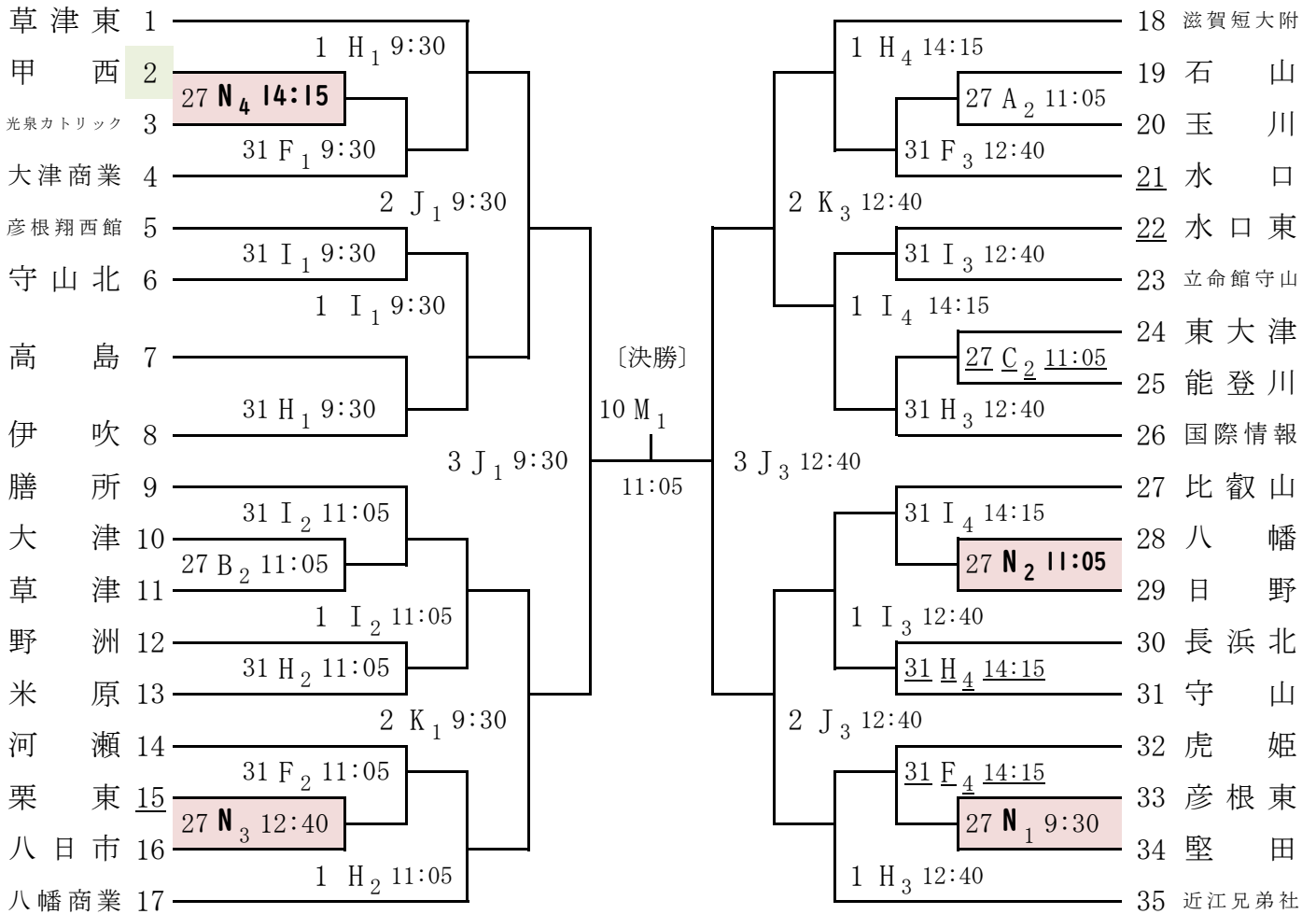
☆第1試合のオフィシャル 及び コート日程

○ 1 ; 男子1回戦 ◎ 1 ; 女子1回戦 ◎ 2 ; 女子2回戦

会場準備のある日は、開場時間に役員・第1試合のチームはお越しください。

			第1試合	第2試合	第3試合	第4試合	第5試合	
			第1試合T.O	9:30	11:05	12:40	14:15	15:50
10/27 (日)	7:30	A	男水口	○ 1	◎ 1	○ 1	○ 1	○ 1
		B	男栗東	○ 1	◎ 1	○ 1	○ 1	○ 1
		C	男水口東	○ 1	◎ 1	○ 1	○ 1	○ 1
	8:00	L	男彦根東	○ 1	○ 1	○ 1	○ 1	
N		女栗東	◎ 1	◎ 1	◎ 1	◎ 1		

女子



会場準備のある日は、開場時間に役員・第1試合のチームはお越しください。

				第1試合	第2試合	第3試合	第4試合	
				第1試合T.0	9:30	11:05	12:40	14:15
10/31 (木)	8:00	守山市民体育館	D	男大津	○2	○2	○2	○2
			E	男27L1勝	○2	○2	○2	○2
	8:00	野洲市総合体育館	F	女水口	◎2	◎2	◎2	◎2
			G	男27C1勝	○2	○2	○2	○2
	8:00	皇子が丘公園体育館	H	女27C2勝	◎2	◎2	◎2	◎2
			I	女水口東	◎2	◎2	◎2	◎2
				第1試合T.0	9:30	11:05	12:40	14:15
11/1 (金)	8:00	野洲市総合体育館	F	男31G4勝	○3	○3	○3	○3
			G	男31D4勝	○3	○3	○3	○3
		皇子が丘公園体育館	H	女31F4勝	◎3	◎3	◎3	◎3
			I	女31H4勝	◎3	◎3	◎3	◎3
				第1試合T.0	9:30	11:05	12:40	14:15
11/2 (土)	8:00	滋賀ダイハツアリーナ	J	後日決定	◎4	○4	◎4	○4
			K	後日決定	◎4	○4	◎4	○4
				第1試合T.0	9:30	11:05	12:40	14:15
11/3 (日)	8:30	滋賀ダイハツアリーナ	J	後日決定	◎準決勝	○準決勝	◎準決勝	○準決勝
				第1試合T.0	11:05	12:45		
11/10 (日)	8:00	野洲市総合体育館	M	後日決定	◎決勝	○決勝	★11/9 (土) 前日準備 15:00 (一部役員のみ)	