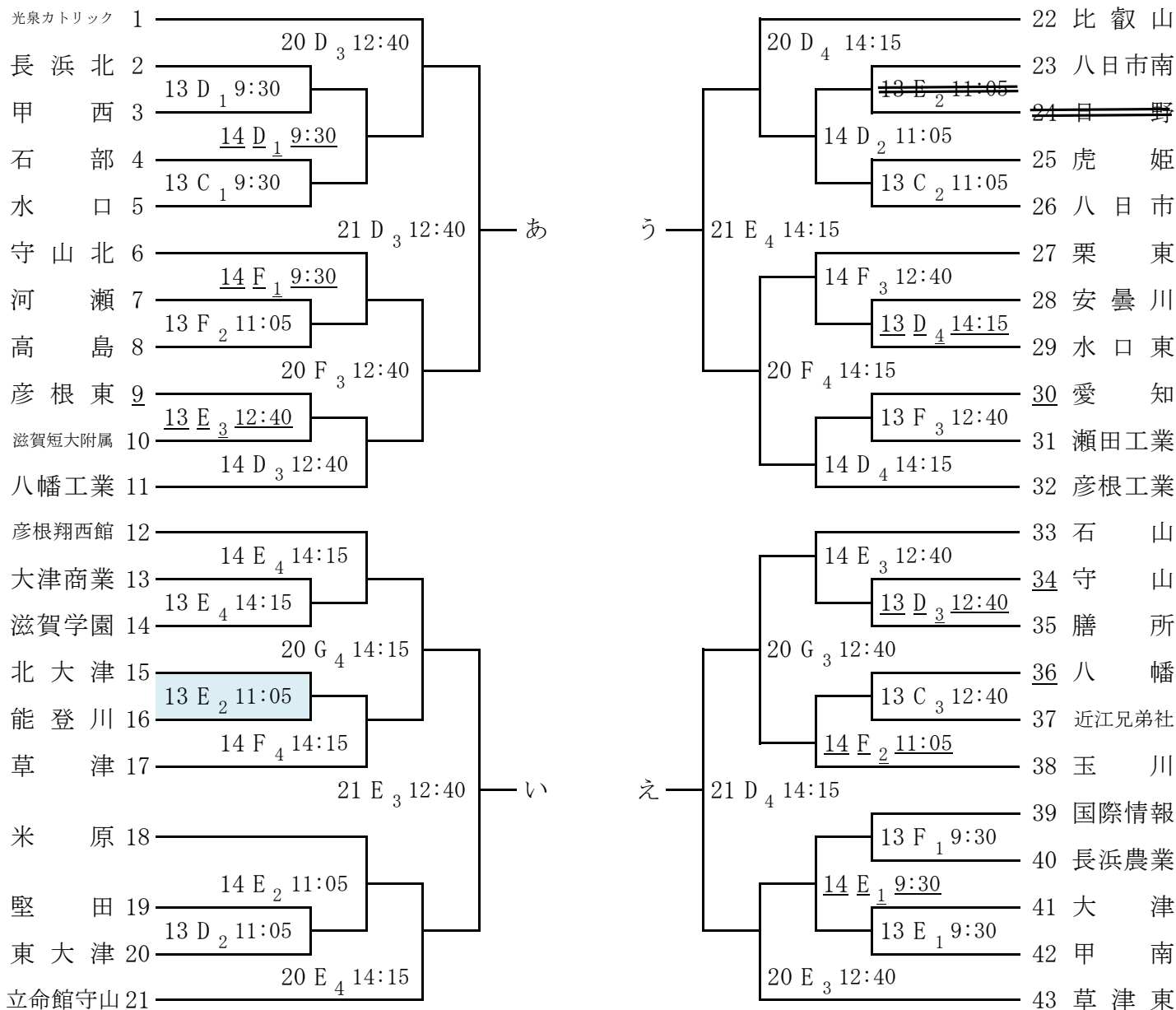


# 男子

2023 県スポ<近畿新人県予選>  
=12/26訂正=

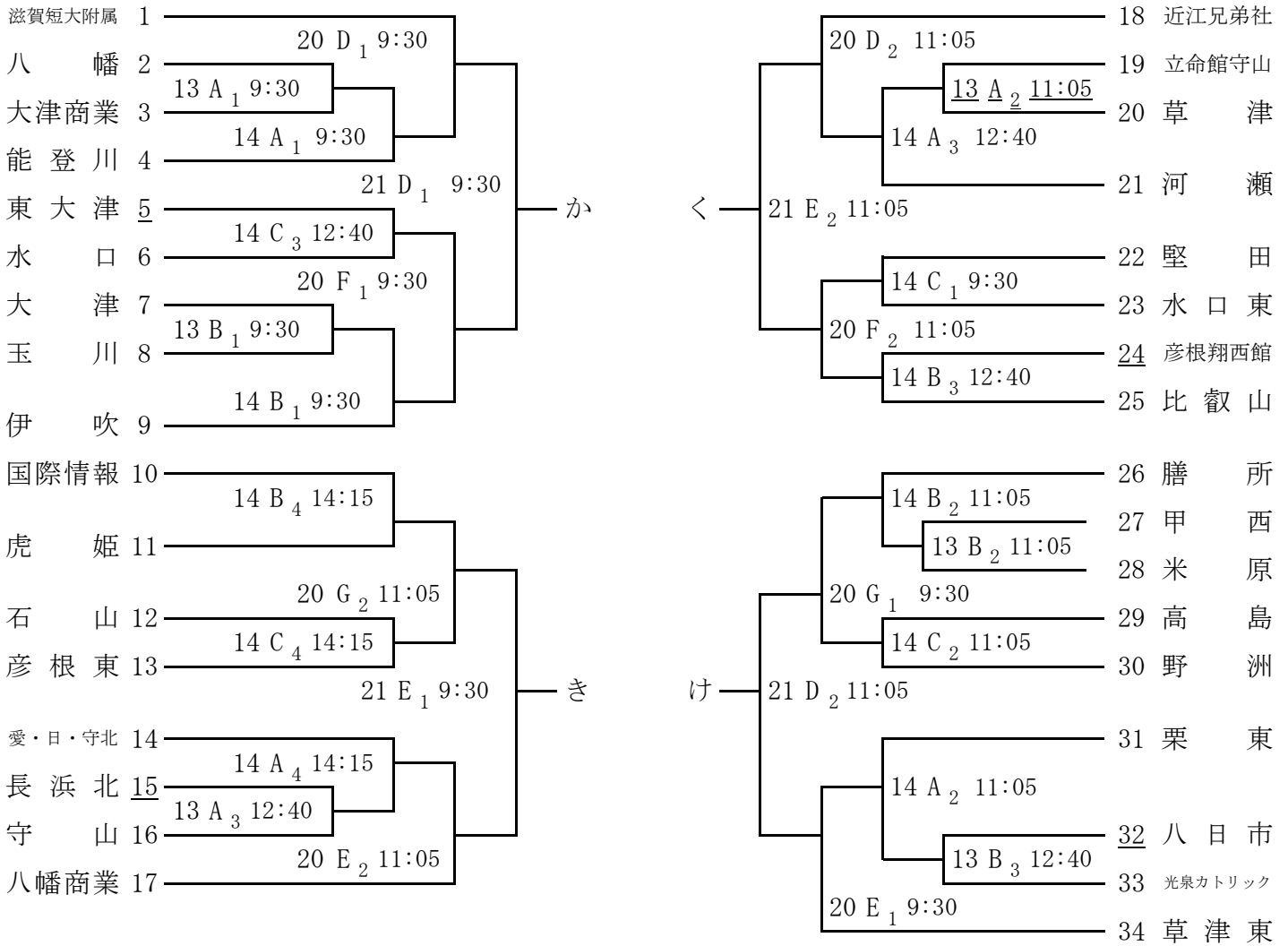


役員・第1試合のチーム  
集合時間・開場時間

○1;男子1回戦 ◎1;女子1回戦

|             |      |                | コート | 第1試合T.O | 第1試合<br>9:30 | 第2試合<br>11:05 | 第3試合<br>12:40 | 第4試合<br>14:15 |
|-------------|------|----------------|-----|---------|--------------|---------------|---------------|---------------|
| 1/13<br>(土) | 8:00 | 守山市民<br>体育館    | A   | 女長浜北    | ◎1           | ◎1            | ◎1            | <del>◎1</del> |
|             |      |                | B   | 女八日市    | ◎1           | ◎1            | ◎1            | <del>◎1</del> |
|             |      |                | C   | 男八幡     | ○1           | ○1            | ○1            | <del>○1</del> |
|             | 7:30 | ウカルちゃん<br>アリーナ | D   | 男守山     | ○1           | ○1            | ○1            | ○1            |
|             |      |                | E   | 男彦根東    | ○1           | ◎1            | ○1            | ○1            |
|             |      |                | F   | 男愛知     | ○1           | ○1            | ○1            | <del>◎1</del> |

# 女子



役員・第1試合のチーム  
集合時間・開場時間

<合同チーム>  
愛・日・守北 - 愛知・日野・守山北

|             |      |                | コート | 第1試合T.O | 第1試合   | 第2試合   | 第3試合   | 第4試合   |
|-------------|------|----------------|-----|---------|--------|--------|--------|--------|
| 1/14<br>(日) | 8:00 | 守山市民<br>体育館    | A   | 女13A2勝  | ◎ 2    | ◎ 2    | ◎ 2    | ◎ 2    |
|             |      |                | B   | 女彦根翔西館  | ◎ 2    | ◎ 2    | ◎ 2    | ◎ 2    |
|             |      |                | C   | 女東大津    | ◎ 2    | ◎ 2    | ◎ 2    | ◎ 2    |
|             | 8:00 | ウカルちゃん<br>アリーナ | D   | 男13E3勝  | ○ 2    | ○ 2    | ○ 2    | ○ 2    |
|             |      |                | E   | 男13D3勝  | ○ 2    | ○ 2    | ○ 2    | ○ 2    |
|             |      |                | F   | 男13D4勝  | ○ 2    | ○ 2    | ○ 2    | ○ 2    |
|             |      |                | コート | 第1試合T.O | 第1試合   | 第2試合   | 第3試合   | 第4試合   |
| 1/20<br>(土) | 7:30 | ウカルちゃん<br>アリーナ | D   | 男14D1勝  | ◎ 3    | ◎ 3    | ○ 3    | ○ 3    |
|             |      |                | E   | 男14E1勝  | ◎ 3    | ◎ 3    | ○ 3    | ○ 3    |
|             |      |                | F   | 男14F1勝  | ◎ 3    | ◎ 3    | ○ 3    | ○ 3    |
|             | 8:35 | におの浜ふれあいSC     | G   | 男14F2勝  | ◎ 3    | ◎ 3    | ○ 3    | ○ 3    |
|             |      |                | コート | 第1試合T.O | 第1試合   | 第2試合   | 第3試合   | 第4試合   |
| 1/21<br>(日) | 8:00 | ウカルちゃん<br>アリーナ | D   | 後日決定    | ◎ 4    | ◎ 4    | ○ 4    | ○ 4    |
|             |      |                | E   | 後日決定    | ◎ 4    | ◎ 4    | ○ 4    | ○ 4    |
|             |      |                | コート | 第1試合T.O | 第1試合   | 第2試合   | 第3試合   | 第4試合   |
| 1/27<br>(土) | 8:00 | 守山市民<br>体育館    | A   | 後日決定    | ◎決勝リーグ | ○決勝リーグ | ◎決勝リーグ | ○決勝リーグ |
|             |      |                | B   | 後日決定    | ◎決勝リーグ | ○決勝リーグ | ◎決勝リーグ | ○決勝リーグ |
|             |      |                | C   | 後日決定    | ◎順位決定  | ◎順位決定  | ○順位決定  | ○順位決定  |
|             |      |                | コート | 第1試合T.O | 第1試合   | 第2試合   | 第3試合   | 第4試合   |
| 1/28<br>(日) | 8:00 | 守山市民体育館        | A   | 後日決定    | ◎順位決定  | ○順位決定  | ◎決勝リーグ | ○決勝リーグ |
|             |      |                | B   | 後日決定    | ◎順位決定  | ○順位決定  | ◎決勝リーグ | ○決勝リーグ |