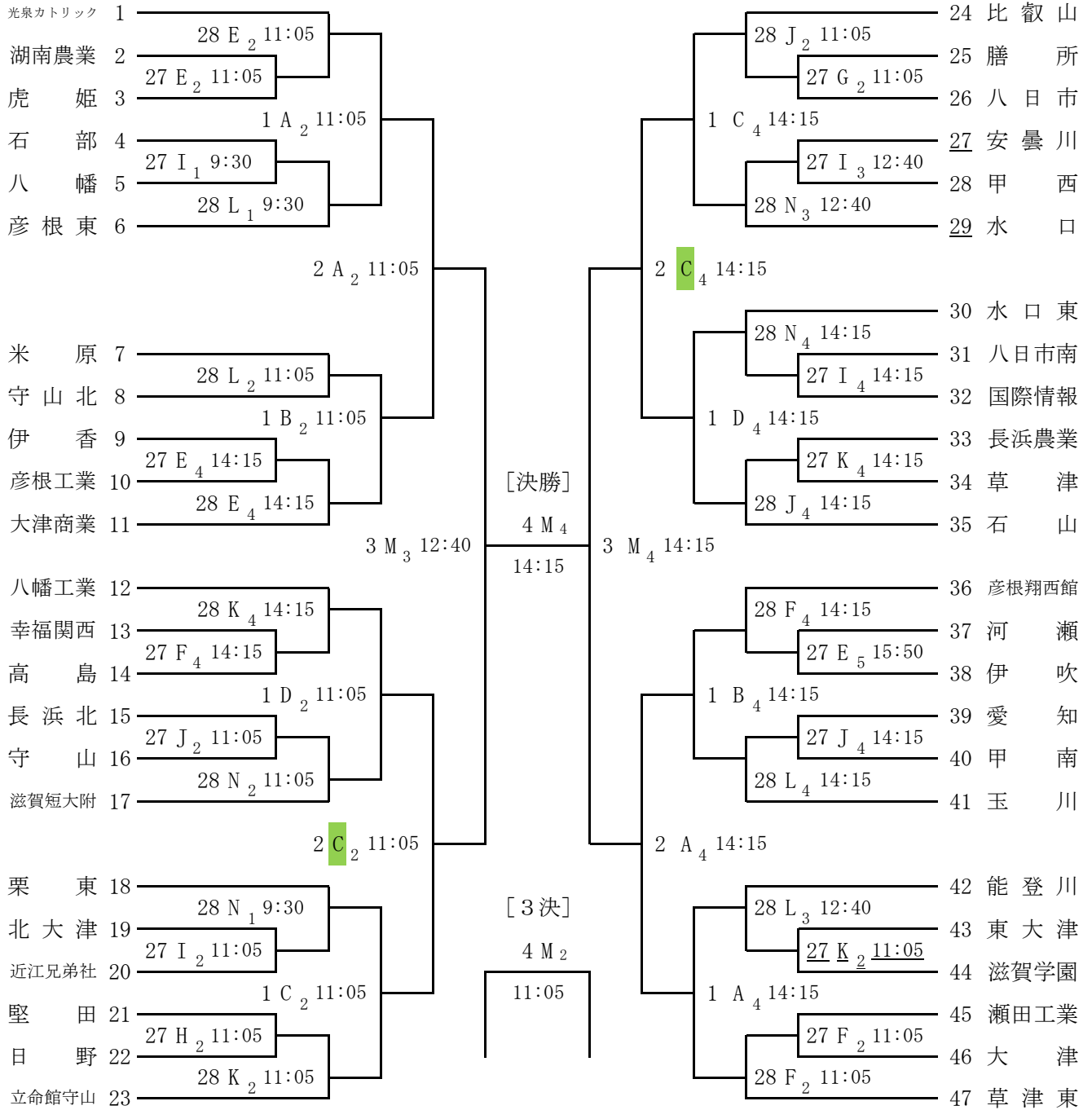


組合せ

男子

2023 春季総体 (訂正版)



☆第1試合のオフィシャル及びコート日程 ○1;男子1回戦 ◎1;女子1回戦 ◎2;女子2回戦

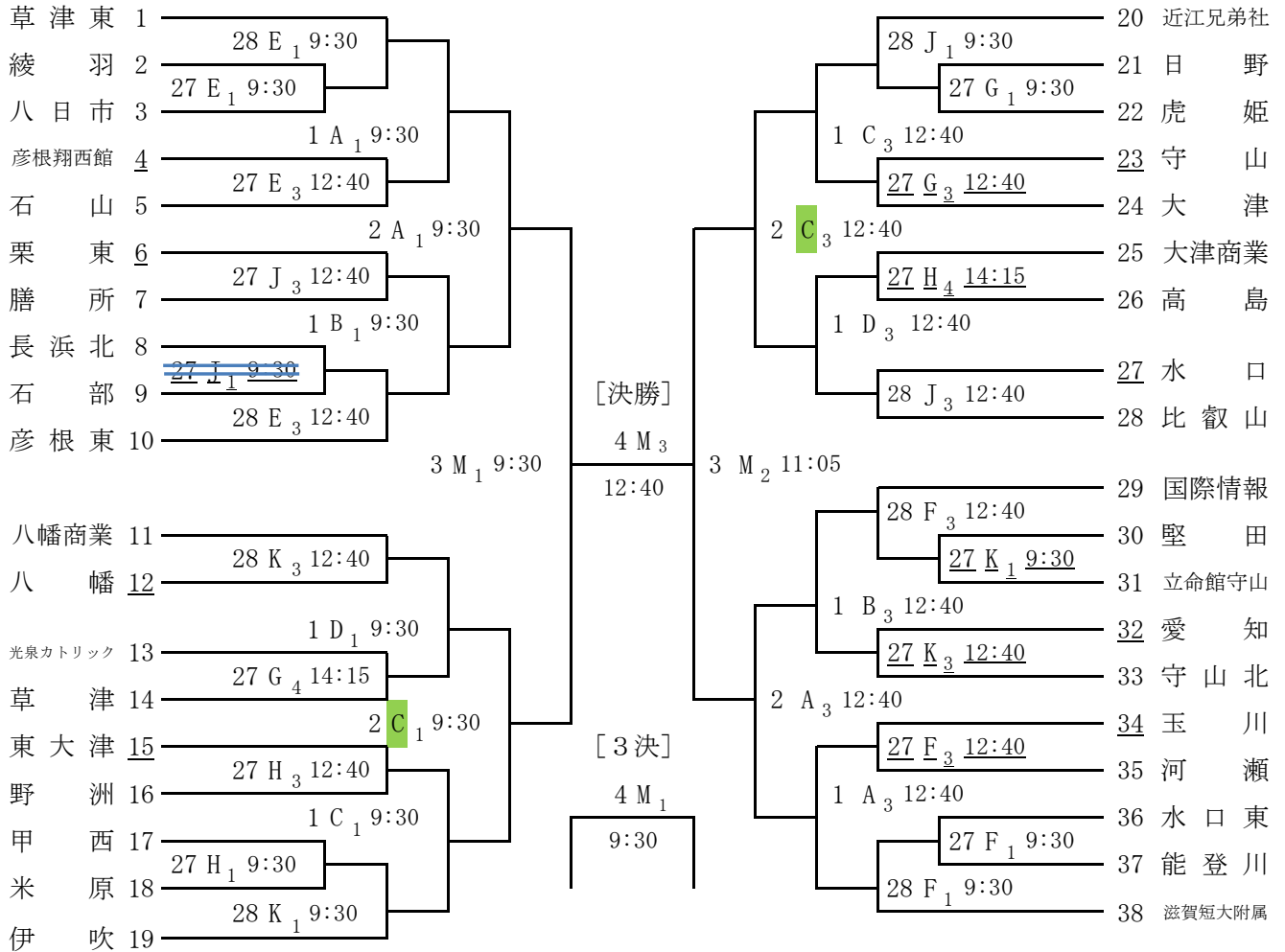
役員・第1試合のチーム集合・開場時間

			第1試合	第2試合	第3試合	第4試合	第5試合	
			第一試合T.O	9:30	11:05	12:40	14:15	15:50
5/27 (土)	8:00	守山市民体育館	E 彦根翔西館 (女)	◎1	○1	◎2	○1	○1
		F 玉川 (女)	◎1	○1	◎2	○1		
	7:30	ウカルちゃんアリーナ	G 守山 (女)	◎1	○1	◎2	◎2	
			H 東大津 (女)	◎1	○1	◎2	◎2	
			I 安曇川 (男)	○1	○1	○1	○1	
	8:00	能登川アリーナ	J 甲南 (男)	◎1	○1	◎2	○1	
K 愛知 (女)			◎1	○1	◎2	○1		

組合せ

女子

2023 春季総体(訂正版)



役員・第1試合のチーム集合・開場時間

			第1試合	第2試合	第3試合	第4試合	
			第一試合T.0	9:30	11:05	12:40	14:15
5/28 (日)	8:00	守山市民体育館	E 女27J1勝	◎ 2	○ 2	◎ 2	○ 2
			F 女27K1勝	◎ 2	○ 2	◎ 2	○ 2
	8:00	能登川アリーナ	J 水口(女)	◎ 2	○ 2	◎ 2	○ 2
			K 八幡(女)	◎ 2	○ 2	◎ 2	○ 2
8:00	湖南省総合体育館	L 男27K2勝	○ 2	○ 2	○ 2	○ 2	
		N 水口(男)	○ 2	○ 2	○ 2	○ 2	
			第一試合T.0	9:30	11:05	12:40	14:15
6/1 (木)	7:30	滋賀ダイハツアリーナ	A 女27F3勝	◎ 3	○ 3	◎ 3	○ 3
			B 女27K3勝	◎ 3	○ 3	◎ 3	○ 3
			C 女27G3勝	◎ 3	○ 3	◎ 3	○ 3
			D 女27H4勝	◎ 3	○ 3	◎ 3	○ 3
			第一試合T.0	9:30	11:05	12:40	14:15
6/2 (金)	8:00	滋賀ダイハツアリーナ	A 後日決定	◎ 4	○ 4	◎ 4	○ 4
			C 後日決定	◎ 4	○ 4	◎ 4	○ 4
			第一試合T.0	9:30	11:05	12:40	14:15
6/3 (土)	8:00	滋賀ダイハツアリーナ	M 後日決定	◎ 準決	◎ 準決	○ 準決	○ 準決
			第一試合T.0	9:30	11:05	12:40	14:15
6/4 (日)	8:00	滋賀ダイハツアリーナ	M 後日決定	◎ 3決	○ 3決	◎ 決勝	○ 決勝

試合後B・Dコート片付け

試合後準備(メインコート)