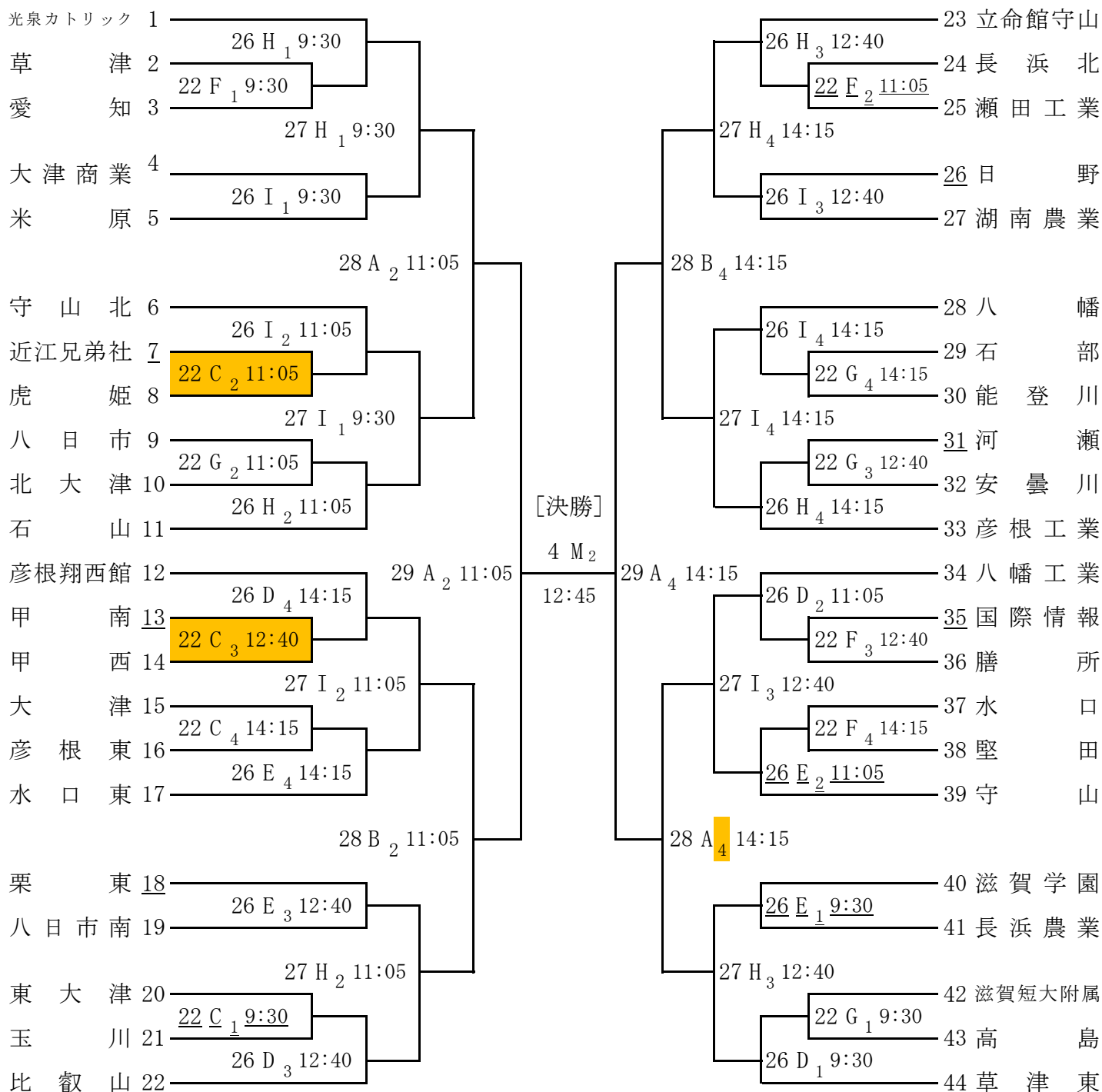


男子

2023. 10. 20訂正



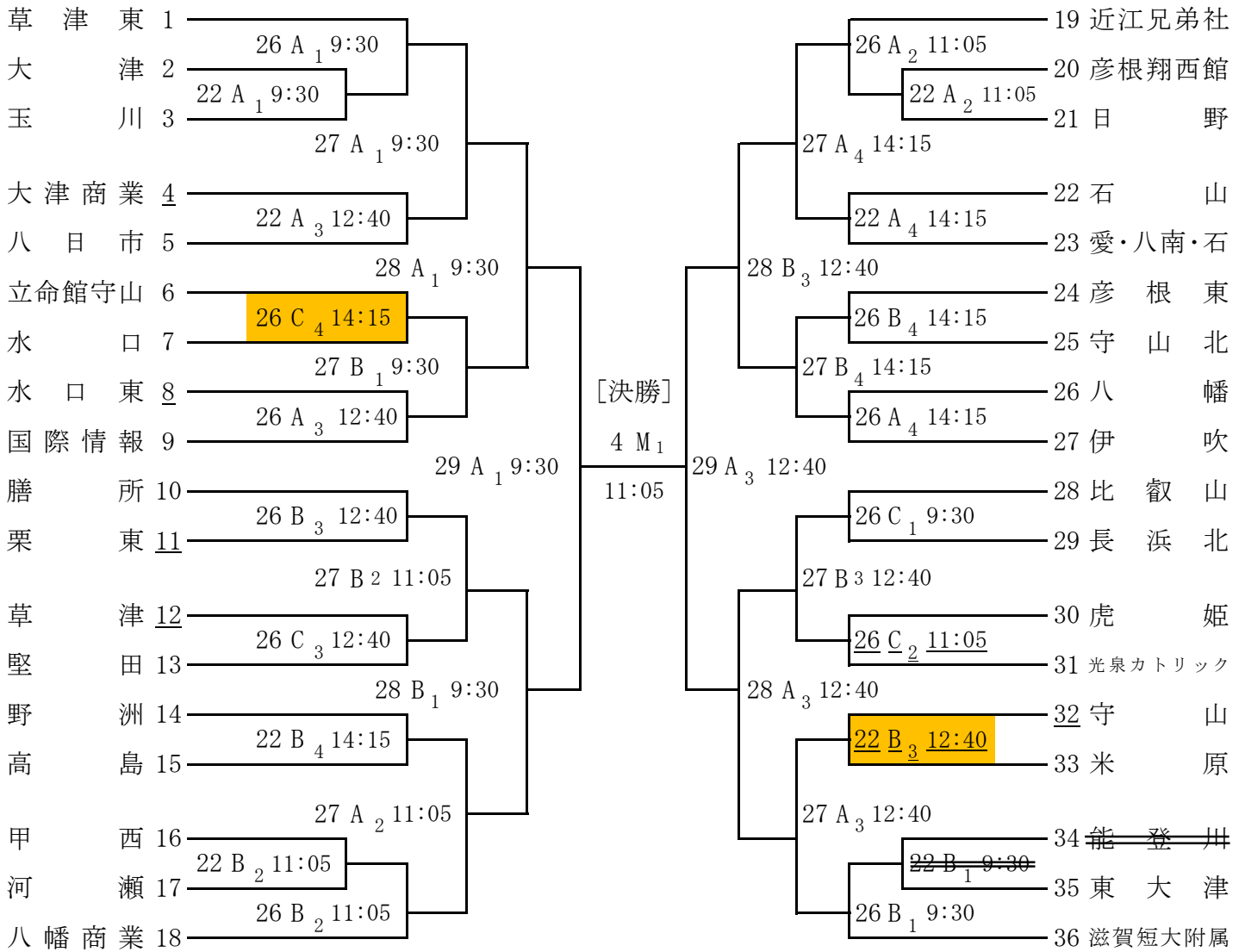
役員・第一試合のチーム
集合時間・開場時間

○ 1 ; 男子 1 回戦 ◎ 2 ; 女子 2 回戦

		コート	第1試合T.O	第1試合 9:30	第2試合 11:05	第3試合 12:40	第4試合 14:15		
10月22日	8:00	守山市民 体育館	A	大津商業 (女)	◎1	◎1	◎2	◎2	22B2 11:05 T0 野洲(女)
			B	守山 (女)	◎1	◎1	◎2	◎2	
10月22日	8:00	皇子が丘公園 体育館	C	甲南 (男)	○1	○1	○1	○1	
			F	国際情報 (男)	○1	○1	○1	○1	
			G	河瀬 (男)	○1	○1	○1	○1	

女子

2023 秋季総体



役員・第一試合のチーム
集合時間・開場時間

*愛・八南・石は愛知・八日市南・石部の合同チームです。

		コート	第1試合T.O	第1試合	第2試合	第3試合	第4試合
10月26日	8:00	A	水口東(女)	◎2	◎2	◎2	◎2
		B	栗東(女)	◎2	◎2	◎2	◎2
		C	草津(女)	◎2	◎2	◎2	◎2
	8:00	D	男22C1勝	○2	○2	○2	○2
		E	栗東(男)	○2	○2	○2	○2
		H	男22F2勝	○2	○2	○2	○2
8:00	I	日野(男)	○2	○2	○2	○2	
	コート	第1試合T.O	9:30	11:05	12:40	14:15	
10月27日	8:00	A	女22B3勝	◎3	◎3	◎3	◎3
		B	女26C2勝	◎3	◎3	◎3	◎3
	8:00	H	男26E1勝	○3	○3	○3	○3
		I	男26E2勝	○3	○3	○3	○3
コート	第1試合T.O	9:30	11:05	12:40	14:15		
10月28日	8:00	A	後日決定	◎4	○4	◎4	○4
		B	後日決定	◎4	○4	◎4	○4
コート	第1試合T.O	9:30	11:05	12:40	14:15		
10月29日	8:00	A	後日決定	◎準決	○準決	◎準決	○準決
		コート	第1試合T.O	11:05	12:45	★11/3(金) 前日準備 16:00(一部役員のみ)	
11月4日	8:00	M	後日決定	◎決勝	○決勝		