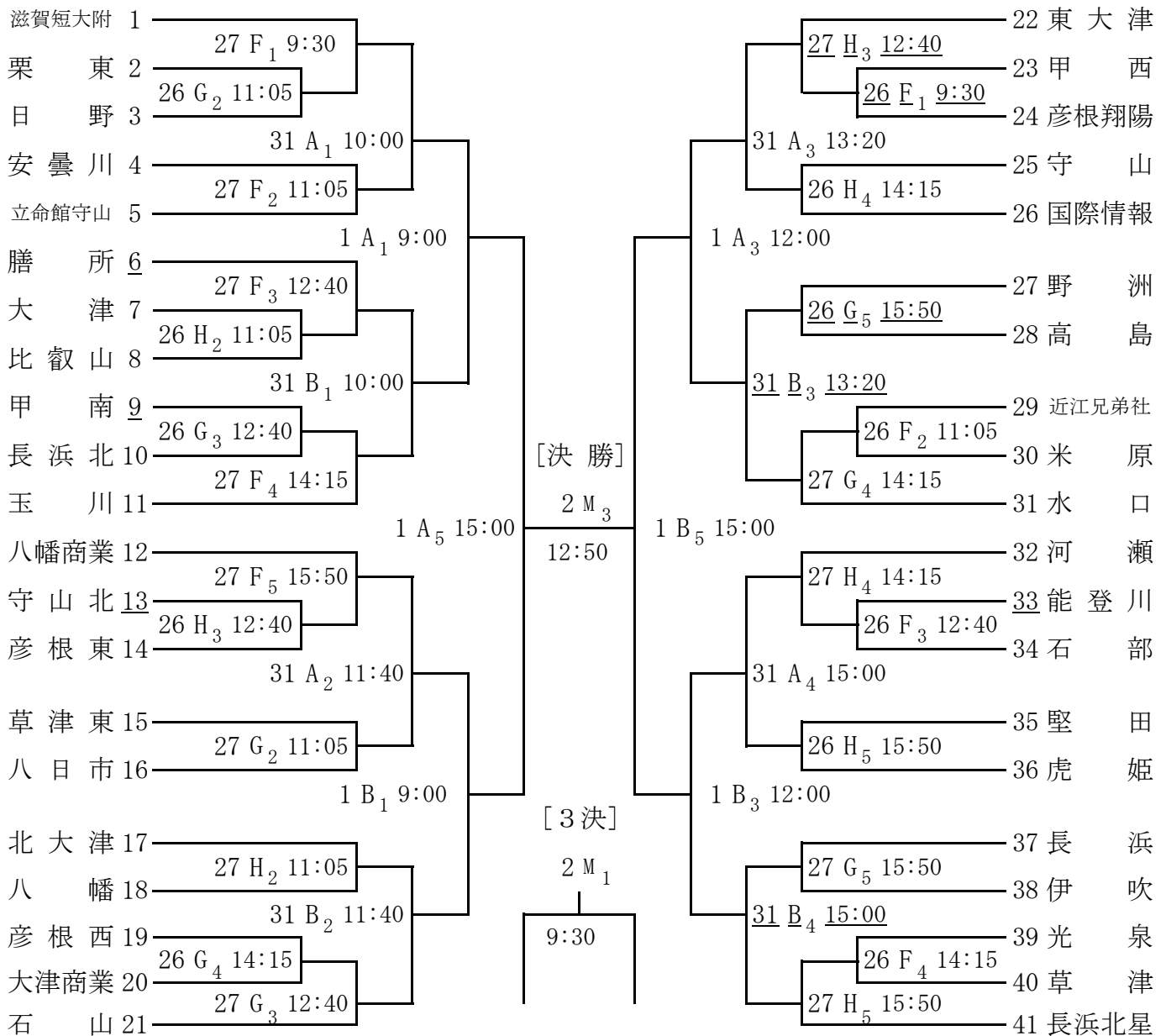


☆第1試合のオフィシャル及びコート日程 ○1;男子1回戦 ◎2;女子2回戦

		第1試合					第2試合	第3試合	第4試合	第5試合	
		T. O.					9:30	11:05	12:40	14:15	15:50
5/26 (土)	守山市民 体育館	C	八幡男	○1	○1	○1	○1	○1	○1	○1	
		D	栗東男	○1	○1	○1	○1	○1	○1		
		E	虎姫男	○1	○1	○1	○1	○1	○1		
	ふれあい 彦根市民 体育センター	F	能登川女	◎1	◎1	◎1	◎1	◎1			
		G	甲南女	○1	◎1	◎1	◎1	◎1	◎2		
	H	守山北女	○1	◎1	◎1	◎1	◎2	◎2			

◎ 5/26 (土) 各会場とも第1試合のチームで 8:00 (ふれあい 9:00)

女子



		第1試合		第2試合		第3試合		第4試合		第5試合	
		T.O.	9:30	11:05	12:40	14:15	15:50				
5/27 (日)	守山市民 体育館	C	高 島 男	○ 2	○ 2	○ 2	○ 2	○ 2			
		D	水 口 男	○ 2	○ 2	○ 2	○ 2	○ 2			
	E	26C4勝 男	○ 2	○ 2	○ 2	○ 2	○ 2				
	ふれあい 彦根市民 体育センター	F	膳 所 女	◎ 2	◎ 2	◎ 2	◎ 2	◎ 2	◎ 2		
G		石 山 女	○ 2	◎ 2	◎ 2	◎ 2	◎ 2	◎ 2			
H		26F1勝 女	○ 2	◎ 2	◎ 2	◎ 2	◎ 2	◎ 2			
5/31 (木)	皇子が丘 公園体育館	A	27H3勝 女	◎ 3	◎ 3	◎ 3	◎ 3				
		B	26G5勝 女	◎ 3	◎ 3	◎ 3	◎ 3				
	守山市民 体育館	C	27E3勝 男	○ 3	○ 3	○ 3	○ 3				
		D	27D4勝 男	○ 3	○ 3	○ 3	○ 3				
6/ 1 (金)	皇子が丘 公園体育館	A	31B3勝 女	◎ 4	○ 4	◎ 4	○ 4	◎準決	○準決		
		B	31B4勝 女	◎ 4	○ 4	◎ 4	○ 4	◎準決	○準決		
6/ 2 (土)	県立体育館	T.O.	9:30	11:10	12:50	14:30					
		M	後日決定	◎ 3決	○ 3決	◎決勝	○決勝				

◎ 5/31 (木) 各会場とも 第1試合のチームで 8:00

◎ 6/2 (土) 役員と第1試合のチームで 7:30