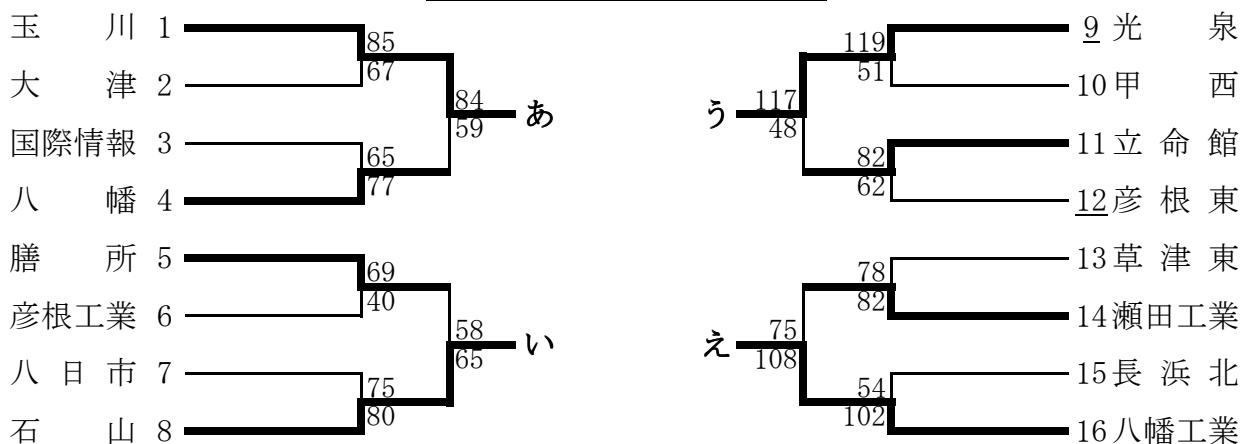


第61回滋賀県民体育大会 兼 平成19年度近畿高等学校バスケットボール新人大会 県2次予選 〈男子〉 出場校と組合せ

ベスト4	1	玉川	8	石山	9	光泉	16	八幡工業
------	---	----	---	----	---	----	----	------

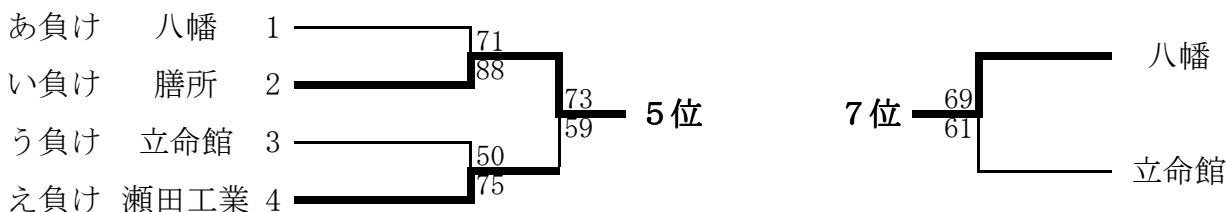
		1位		2位		3位
1ブロック	12	彦根東	6	彦根工業	15	長浜北
2ブロック	4	八幡	11	立命館	7	八日市
3ブロック	13	草津東	3	国際情報	10	甲西
4ブロック	5	膳所	14	瀬田工業	2	大津

予選トーナメント



決勝リーグ

	あ 玉川	い 石山	う 光泉	え 八幡工業	勝敗	順位	同率間の得点/失点
あ 玉川		69 ● 72	55 ● 97	68 ● 82	0勝3敗	4位	
い 石山	72 ○ 69		51 ● 121	64 ● 74	1勝2敗	3位	
う 光泉	97 ○ 55	121 ○ 51		76 ○ 74	3勝0敗	1位	
え 八幡工業	82 ○ 68	74 ○ 64	74 ● 76		2勝1敗	2位	



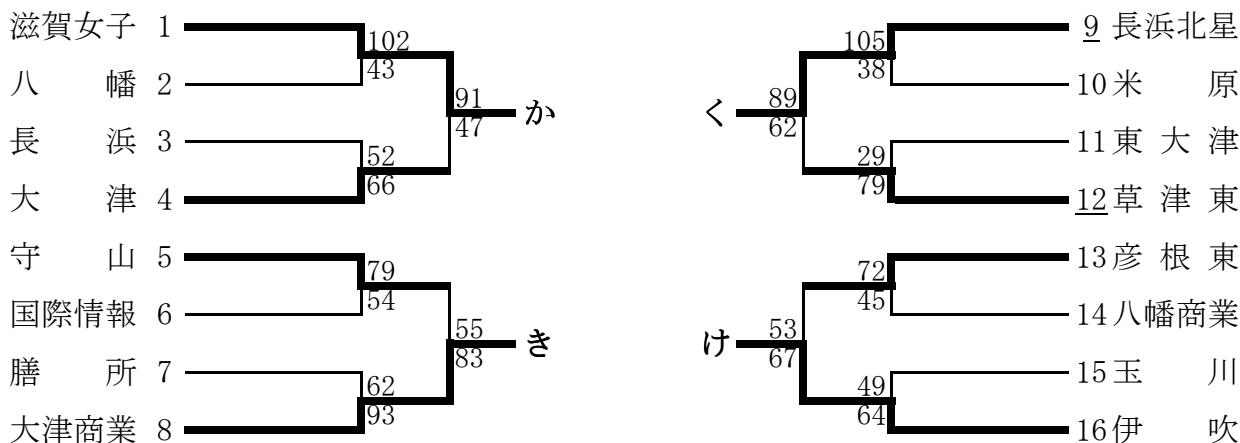
- | | | | |
|-----|------------------|----|-----------|
| 優勝 | 光泉高等学校 (5年連続5回目) | 5位 | 膳所高等学校 |
| 準優勝 | 八幡工業高等学校 | 6位 | 瀬田工業高等学校 |
| 3位 | 石山高等学校 | 7位 | 八幡高等学校 |
| 4位 | 玉川高等学校 | 8位 | 立命館守山高等学校 |

第61回滋賀県民体育大会 兼 平成19年度近畿高等学校バスケットボール新人大会 県2次予選 〈女 子〉 出場校と組合せ

ベスト4	1	滋賀女子	8	大津商業	9	長浜北星	16	伊 吹
------	---	------	---	------	---	------	----	-----

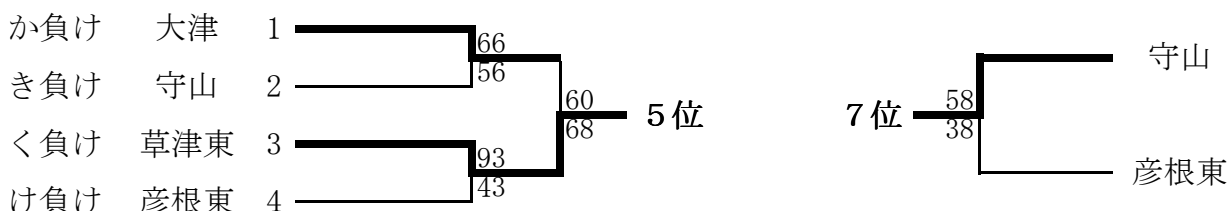
		1 位		2 位		3 位
1ブロック	13	彦根東	3	長 浜	10	米 原
2ブロック	5	守 山	14	八幡商業	2	八 幡
3ブロック	12	草津東	6	国際情報	15	玉 川
4ブロック	4	大 津	11	東大津	7	膳 所

予選トーナメント



決勝リーグ

	か 滋賀女子	き 大津商業	く 長浜北星	け 伊 吹	勝 敗	順位	同率間の 得点/失点
か 滋賀女子	-	82 ● 89	63 ○ 58	78 ○ 38	2勝1敗	2位	0.9864
き 大津商業	89 ○ 82	-	73 ● 74	67 ○ 64	2勝1敗	1位	1.0385
く 長浜北星	58 ● 63	74 ○ 73	-	74 ○ 30	2勝1敗	3位	0.9706
け 伊 吹	38 ● 78	64 ● 67	30 ● 74	-	0勝3敗	4位	



- | | | | |
|-----|--------------------|----|---------|
| 優勝 | 大津商業高等学校 (8年ぶり4回目) | 5位 | 草津東高等学校 |
| 準優勝 | 滋賀女子高等学校 | 6位 | 大津高等学校 |
| 3位 | 長浜北星高等学校 | 7位 | 守山高等学校 |
| 4位 | 伊吹高等学校 | 8位 | 彦根東高等学校 |